

Cour fédérale



Federal Court

**Date : 20210716**

**Dossier : T-954-18**

**Référence : 2021 CF 501**

[TRADUCTION FRANÇAISE]

**Fredericton (Nouveau-Brunswick), le 16 juillet 2021**

**En présence de madame la juge McDonald**

**ENTRE :**

**DEEPROOT GREEN INFRASTRUCTURE,  
LLC ET DEEPROOT CANADA CORP.**

**demandereses/  
défenderesses reconventionnelles**

**et**

**GREENBLUE URBAN NORTH AMERICA INC.**

**défenderesses/  
demanderesse reconventionnelle**

**JUGEMENT ET MOTIFS PUBLICS**

**(Jugement et motifs confidentiels rendus le 28 mai 2021)**

Table des matières

<b>Contexte</b> .....	6
<b>Ordonnance de confidentialité</b> .....	8
<b>Le procès</b> .....	8
<b>Les témoins</b> .....	8
<i>Les témoins des faits des demanderesse</i> .....	9
Charles Graham Ray.....	9
James Urban .....	10
<i>Les témoins experts des demanderesse</i> .....	12
Richard LeBrasseur .....	12
Prem Lobo .....	13
<i>Les témoins des faits de la défenderesse</i> .....	14
Dean Bowie .....	14
Stewart Bowie.....	15
Craig Melvin.....	15
Jeremy Bailey .....	15
Carol Daly.....	16
<i>Les témoins experts de la défenderesse</i> .....	16
BarrettL. Kays .....	16
Bruce Blacker .....	18
<b>Exposé conjoint des questions en litige</b> .....	18
<i>Interprétation des revendications</i> .....	19
<i>Contrefaçon</i> .....	19
<i>Validité</i> .....	19
<i>Réparations</i> .....	20
<b>Les brevets</b> .....	20
<i>Le brevet 348</i> .....	21
<i>Le brevet 599</i> .....	25
<b>Interprétation des revendications</b> .....	26
<i>Principes généraux</i> .....	26
<i>Quelles sont les dates pertinentes pour le brevet 348 et le brevet 599?</i> .....	28
<i>Qui est la personne versée dans l'art?</i> .....	28

<i>Connaissances générales courantes</i> .....	30
<i>Conclusion – Connaissances générales courantes</i> .....	35
Soutien à la croissance des arbres.....	35
Gestion des eaux pluviales .....	36
Gestion des surfaces revêtues de matériaux inertes.....	37
<b>Interprétation des brevets</b> .....	37
<i>Brevet 348</i> .....	38
« cellule structurale ».....	42
[TRADUCTION] Une multitude de cellules structurales positionnées sous une surface revêtue de matériaux inertes qui recouvre substantiellement les cellules structurales, chaque cellule structurale étant composée : .....	43
« une base » .....	44
« un dessus ».....	46
« une distance d’au moins environ huit pouces ».....	48
« au moins environ 85 % » .....	49
[TRADUCTION] [...] tout en maintenant le sol contenu dans ce volume dans un état faiblement compacté, afin de permettre la croissance naturelle des racines structurales d’un arbre qui se trouvent dans ce volume [...].	49
« au moins une barrière perméable autour des cellules structurales ».....	52
« la pénétration de l’eau dans la multitude de cellules structurales et l’évacuation de l’eau de la multitude de cellules structurales ».....	52
Revendications 2, 3 et 4.....	53
Revendication 5 .....	53
Revendications 7 et 8.....	53
Revendications 11 et 12.....	53
Revendication 13 .....	53
Revendication 14 .....	54
Revendications 16 et 17.....	54
Revendications 18, 19, 20.....	54
Revendication 22 .....	55
Revendication 23 .....	55
Revendication 24 .....	55
Conclusion sur les éléments essentiels du brevet 348 .....	55
<i>Brevet 599</i> .....	57

[TRADUCTION] Des éléments de support périphériques qui s'insèrent dans la base et qui s'étendent vers l'extérieur à partir de ladite base, et pouvant se fixer à la base d'une autre cellule ou à un couvercle aux fins du support de la surface revêtue de matériaux inertes susmentionnée, lesdits éléments de support étant disposés et dimensionnés de façon à ce qu'au moins environ 85 % d'un volume défini par les limites extérieures de ladite cellule soient constitués d'espace vide.....	58
Revendication 2 .....	59
Revendications 3 et 4.....	59
Conclusion sur les éléments essentiels du brevet 599 .....	61
<b>Contrefaçon</b> .....	61
<i>Principes juridiques</i> .....	61
<i>Développement du produit de GreenBlue</i> .....	62
<i>Analyse</i> .....	70
Une base .....	73
Un dessus.....	74
Au moins environ 85 % .....	74
Conclusion – contrefaçon du brevet 348 .....	74
Brevet 599.....	75
<b>Validité</b> .....	75
<i>Antériorité</i> .....	75
Catalogue de 2002 de GreenLeaf – Antériorité.....	77
Autres techniques antérieures .....	77
<i>Antériorité – Divulgation</i> .....	80
<i>Antériorité – Caractère réalisable</i> .....	82
<i>Burkhart 609</i> .....	83
<i>La défense Gillette</i> .....	83
<i>Évidence</i> .....	85
<i>Ambiguïté</i> .....	92
<i>Portée excessive et insuffisance</i> .....	94
<i>Modifications inappropriées et éléments conjecturaux</i> .....	96
<i>Conclusion</i> .....	97
<b>Réparations</b> .....	97
<i>Injonction</i> .....	97
<i>Dommages-intérêts</i> .....	98

Avis des experts.....	101
<b>Dépens</b> .....	104
<b>JUGEMENT dans le dossier T-954-18</b> .....	105
<b>ANNEXE</b> .....	106

### Aperçu

[1] Les demandresses, DeepRoot Green Infrastructure LLC et DeepRoot Canada Corp. (collectivement appelées DeepRoot), et la défenderesse, GreenBlue Urban North America Inc. (GreenBlue), offrent des produits et des services dans le domaine de l'aménagement paysager en milieu urbain.

[2] DeepRoot allègue que le produit « RootSpace » de GreenBlue contrefait diverses revendications de ses brevets n° 2,552,348 (le brevet 348) et n° 2,829,599 (le brevet 599).

[3] DeepRoot sollicite une déclaration portant que ses brevets ont été contrefaits, une injonction permanente, ainsi que des dommages-intérêts sous forme de restitution des profits ou d'une redevance raisonnable.

[4] GreenBlue nie toute contrefaçon et soutient dans sa demande reconventionnelle que les brevets 348 et 599 sont invalides. Elle invoque, comme motifs d'invalidité, l'antériorité, l'évidence, la portée excessive, l'insuffisance, la présentation d'éléments conjecturaux et l'article 53 de la *Loi sur les brevets*, LRC 1985, c P-4.

[5] Pour les motifs qui suivent, j'ai conclu que le brevet 348 et le brevet 599 sont valides et ont été contrefaits.

### Contexte

[6] Les faits généraux suivants sont tirés de l'exposé conjoint des faits déposé par les parties :

- a) La demanderesse DeepRoot Green Infrastructure, LLC (DeepRoot) est une société organisée et constituée en vertu des lois de la Californie, et son principal lieu d'affaires est situé au 101, rue Montgomery, bureau 2850, à San Francisco (Californie).
- b) La demanderesse DeepRoot Canada Corp. (DeepRoot Canada) est la filiale active canadienne de DeepRoot. DeepRoot Canada est constituée en société en vertu des lois de la Nouvelle-Écosse et son principal lieu d'affaires est situé au 550, West Broadway, bureau 341, à Vancouver (Colombie-Britannique).
- c) DeepRoot et DeepRoot Canada offrent des produits et des services dans le domaine de l'aménagement paysager en milieu urbain.
- d) La défenderesse GreenBlue Urban North American Inc. (GreenBlue) est une société organisée et constituée en vertu des lois de l'Ontario, et son principal lieu d'affaires est situé au 71, promenade Bysham Park, à Woodstock (Ontario).
- e) GreenBlue offre des produits et des services dans le domaine de l'aménagement paysager en milieu urbain.
- f) En gros, le produit RootSpace de GreenBlue est un réseau de cellules structurales techniques remplies de sol et doté de composants modulaires qui offre de grandes

quantités de sol non compacté pour permettre la saine croissance des racines des arbres sous les surfaces revêtues en matériaux inertes.

- g) Le réseau de cellules structurales RootSpace de GreenBlue utilise une série de cellules structurales positionnées sous une surface revêtue en matériaux inertes, ce qui permet aux racines des arbres de croître, assure une gestion des eaux pluviales (filtration, rétention, stockage et infiltration) et prévient les dommages causés aux surfaces revêtues de matériaux inertes.
- h) Les cellules structurales du réseau RootSpace sont conçues par GreenBlue et utilisées par cette dernière et ses clients pour supporter substantiellement la charge entière des surfaces revêtues en matériaux inertes et de la circulation des véhicules commerciaux sur ces surfaces, tout en maintenant le sol contenu dans ce volume dans un état faiblement compacté, afin de permettre la croissance naturelle des racines structurales d'un arbre qui se trouvent dans ce volume.
- i) GreenBlue annonce que son produit RootSpace offre [TRADUCTION] « plus de 95 % d'espace vide utilisable », est [TRADUCTION] « fait à partir de plastique recyclé à 100 % » et est [TRADUCTION] « conçu pour une circulation véhiculaire sur une surface réduite ».
- j) DeepRoot est la propriétaire inscrite au dossier du brevet canadien n° 2,552,348 (le brevet 348) et du brevet canadien n° 2,829,599 (le brevet 599).
- k) Le brevet 599 est un brevet complémentaire au brevet 348.

### **Ordonnance de confidentialité**

[7] En vertu d'une ordonnance conservatoire datée du 24 septembre 2020, les parties ont convenu de la confidentialité de certains documents et éléments de preuve. Au besoin, la Cour a procédé à huis clos, conformément aux dispositions de cette ordonnance.

### **Le procès**

[8] Le procès a été tenu par vidéoconférence, conformément aux modalités de l'ordonnance relative au protocole d'audience à distance datée du 1<sup>er</sup> octobre 2020. Les avocats, les parties et les témoins ont participé par vidéoconférence à partir de leurs divers lieux où ils se trouvaient, à savoir en Ontario, en Nouvelle-Écosse, en Californie, en Caroline du Nord et au Royaume-Uni.

### **Les témoins**

[9] Ce qui suit constitue un résumé de la preuve présentée par les témoins. Je donne ce résumé afin de fournir un cadre factuel et contextuel global. Je présente également mes observations générales quant à la fiabilité de la preuve des témoins. Les détails de certains éléments de preuve fournis par les témoins seront examinés plus à fond dans l'analyse de la question à laquelle ils se rapportent.

[10] Les parties ont également présenté des extraits des interrogatoires préalables de Dean Bowie et de Graham Ray.



*Les témoins des faits des demanderesses*

Charles Graham Ray

[11] M. Ray est le président-directeur général de DeepRoot Green Infrastructure LLC. Il est l'un des inventeurs nommés dans les brevets 348 et 599. Il a présenté des preuves contextuelles du travail de recherche et de développement exécuté sur le produit qui est devenu le SilvaCell. Avant le développement du produit SilvaCell, M. Ray travaillait dans le secteur connexe de la fabrication des produits dans le domaine de la régulation de la croissance des racines des arbres, des géomembranes et des protecteurs pour troncs d'arbres. Il a déclaré qu'au début des années 2000, il existait très peu de produits conçus pour promouvoir la croissance des arbres en milieu urbain.

[12] M. Ray a expliqué les diverses options explorées par DeepRoot pour développer un produit qui améliorerait et favoriserait la croissance des arbres dans l'environnement urbain. Vers 2003, DeepRoot a commencé à collaborer avec James Urban. La collaboration visait à promouvoir la croissance des arbres et à gérer les eaux pluviales dans l'environnement urbain. Cette collaboration est devenue une coentreprise formée de DeepRoot et de M. Urban.

[13] DeepRoot et M. Urban ont retenu les services d'une firme de conception technique, Innova Engineering, pour préparer les dessins techniques du premier concept de la cellule structurale. Innova Engineering leur a présenté un certain nombre d'itérations de la conception jusqu'à ce que le groupe aboutisse à un produit capable de répondre aux critères exigés par l'industrie.

[14] Lorsque le produit commercial SilvaCell est arrivé sur le marché, il a été accueilli par des critiques positives dans les publications de l'industrie. Selon M. Ray, le succès du produit est directement attribuable au travail exhaustif de recherche et de développement dans lequel DeepRoot a investi pour créer ce produit. M. Ray a précisé que l'un des premiers projets à utiliser le produit SilvaCell était le quartier d'hébergement des athlètes à l'occasion des Jeux olympiques d'hiver de 2010 à Vancouver. Il a aussi mentionné que le produit SilvaCell a été utilisé dans un certain nombre de projets dans la ville de Toronto. Il a décrit que le marché des infrastructures vertes était en croissance et que les initiatives s'attaquant aux changements climatiques avaient accéléré cette croissance. M. Ray a aussi expliqué qu'il était crucial pour les ventes de s'assurer que les architectes et les ingénieurs prescrivent le produit sur les plans de projet.

[15] M. Ray affirme qu'il a eu connaissance du produit RootSpace pour la première fois en 2016. Il a expliqué que la présence de ce produit a créé de la confusion sur le marché.

[16] M. Ray a témoigné avec franchise. Il n'a pas cherché à enjoliver la réalité et n'a pas évité de répondre à des questions qui n'étaient pas utiles à sa position. Dans l'ensemble, je n'ai aucune raison de douter de la véracité de sa déposition.

James Urban

[17] M. Urban est l'un des inventeurs nommés sur le brevet 348 et sur le brevet 599. Il est architecte paysagiste spécialisé dans la foresterie urbaine, l'analyse et la conception des sols, les arbres, la conception horticole et les projets d'architecture paysagère propres à l'emplacement. Il

a affirmé qu'il participait à l'élaboration de méthodes d'amélioration des arbres dans les milieux urbains depuis 1978. Il a rédigé plus de 50 articles, qui ont notamment été publiés dans la revue *Landscape Architecture*, le *Journal of Horticulture* et *Arborist News*. M. Urban a indiqué que son livre *Up by Roots: Trees and Soils in the Built Environment*, publié en 2008, est considéré comme une référence pour la profession d'architecture paysagère. M. Urban est récipiendaire de plusieurs distinctions pour son travail, y compris un prix décerné par l'American Society of Landscape Architecture.

[18] M. Urban a témoigné sur le travail de recherche et de développement du produit SilvaCell. Il a expliqué que le concept modulaire était à la base du développement de ce produit. Il a aussi ajouté que l'intention était de maximiser la quantité de sol et de minimiser les dimensions de la structure afin d'équilibrer la taille du produit avec le coût de sa production. Il est évident que M. Urban possède des connaissances approfondies dans le domaine : la santé arboricole en milieu urbain le passionne. M. Urban a donné des renseignements contextuels utiles sur l'évolution et le développement des espaces verts en milieu urbain.

[19] M. Urban était un témoin crédible qui n'a pas cherché à enjoliver la réalité et a répondu avec franchise à toutes les questions. Sa déposition a été utile.

*Les témoins experts des demanderesses*

Richard LeBrasseur

[20] Le fait que M. LeBrasseur soit un expert en architecture paysagère et en infrastructure verte a fait l'objet d'un consensus. M. LeBrasseur est architecte paysagiste accrédité et psychologue de l'environnement. Il est présentement professeur agrégé en architecture paysagère à l'Université Dalhousie. Il détient un doctorat en infrastructure verte de l'Université d'Édimbourg, une maîtrise en architecture paysagère de l'Université du Michigan, et un baccalauréat en architecture paysagère de l'Université du Connecticut.

[21] M. LeBrasseur a préparé les trois rapports suivants :

- rapport de M. Richard LeBrasseur, daté du 14 juin 2020 (le premier rapport LeBrasseur);
- rapport en réponse daté du 21 août 2020 (le deuxième rapport LeBrasseur);
- rapport en réponse daté du 25 septembre 2020 (le troisième rapport LeBrasseur).

[22] M. LeBrasseur a donné son opinion sur l'interprétation des revendications, les qualifications et les caractéristiques de la personne versée dans l'art, l'état de la technique en date du 15 janvier 2004 et les connaissances générales courantes de la personne versée dans l'art à l'égard du brevet 348 et du brevet 599.

[23] M. LeBrasseur m'a donné l'impression qu'il tentait de témoigner avec précision et honnêteté. Parfois, il semblait être sur la défensive devant des questions qui, selon lui, attaquaient son opinion. Je remarque également qu'il a eu de la difficulté à sortir du cadre de ses

rapports écrits. Cependant, je considère que M. LeBrasseur essayait de s'assurer que ses réponses étaient précises plutôt que d'éviter de répondre aux questions.

#### Prem Lobo

[24] M. Lobo était le témoin expert de DeepRoot sur la quantification des pertes et les parties s'entendaient pour dire qu'il était qualifié. M. Lobo est un expert-comptable agréé, comptable agréé, évaluateur d'entreprise agréé, examinateur agréé en matière de fraude et a une certification en juricomptabilité. Il est un expert en comptabilité d'enquête, en juricomptabilité, en évaluation de propriété intellectuelle et d'entreprises commerciales et en quantification des pertes dans les litiges en matière de propriété commerciale et intellectuelle.

[25] M. Lobo a donné son opinion en se fondant sur les instructions qu'il a reçues de l'avocat pour quantifier les revenus et les redevances en fonction de pourcentages fixes. En ce qui concerne le calcul des redevances, M. Lobo a confirmé qu'il ne s'était pas penché sur l'octroi de redevances sortant du cadre donné dans les instructions.

[26] M. Lobo a témoigné avec franchise et de façon objective.

*Les témoins des faits de la défenderesse*

Dean Bowie

[27] M. Dean Bowie est le président-directeur général de GreenBlue Urban Limited (Royaume-Uni) et le président de la défenderesse, GreenBlue Urban North America, Inc.

[28] Au collège, M. Bowie a étudié les sciences des sols, l'horticulture et l'arboriculture. Il a acquis de nombreuses années d'expérience dans le domaine du paysage urbain. Il a décrit l'évolution des produits d'architecture paysagère de GreenBlue, y compris les trous de plantation et comment le produit RootCell a évolué pour devenir le produit RootSpace. M. Bowie a témoigné sur le produit RootCell et son utilisation dans divers projets, par exemple Hastings, Blackheath, The Old Bailey et Alesbury.

[29] M. Bowie détient un certain nombre de brevets pour des produits d'aménagement paysager en milieu urbain. GreenBlue a également pris des mesures pour obtenir un brevet pour le produit RootSpace. Cependant, le témoignage de M. Bowie sur les raisons pour lesquelles GreenBlue n'a pas poursuivi la demande visant l'obtention d'une protection par brevet étaient vagues; il a attribué cet abandon au fait que son agent de brevets n'avait pas déposé les documents en temps opportun. Il a également affirmé qu'il avait décidé de ne pas demander la protection d'un brevet pour permettre à d'autres d'utiliser le concept du produit RootSpace dans un souci de promotion de la santé des arbres en milieu urbain.

[30] Il a eu connaissance du produit SilvaCell en 2013, mais déclare que ce produit n'avait pas les caractéristiques dont il avait besoin. Selon M. Bowie, la conception du produit RootSpace a été faite en ne tenant aucunement compte du produit SilvaCell.

[31] Dans l'ensemble, la preuve présentée par M. Bowie était utile et a fourni des renseignements généraux utiles sur les entreprises commerciales de GreenBlue.

Stewart Bowie

[32] M. Bowie est le frère de Dean Bowie. M. Stewart Bowie a fourni des éléments de preuve sur les ventes de systèmes et produits de fosse de plantation de GreenBlue partout au Royaume-Uni de 2000 à 2008, années où il travaillait pour GreenBlue.

Craig Melvin

[33] M. Melvin est l'actuel gestionnaire des opérations de la société défenderesse GreenBlue et responsable du Canada et des États-Unis. En 2005, M. Melvin a créé GreenLeaf Canada, l'entreprise qui est devenue plus tard GreenBlue Urban North America Inc. M. Melvin a témoigné au sujet des activités de GreenBlue. Sa preuve a permis de dégager un contexte utile.

Jeremy Bailey

[34] M. Bailey est le directeur général de GreenBlue Urban North America et a fourni des éléments de preuve sur les ventes en Amérique du Nord depuis qu'il a rejoint l'entreprise en

avril 2011. Il s'est d'abord joint à l'entreprise comme conseiller en ventes et est devenu directeur général en mai 2019. M. Bailey a expliqué la gamme complète de produits offerts par GreenBlue, y compris le RootSpace. M. Bailey a également fourni des éléments de preuve sur les ventes et des dépenses connexes liées aux produits de GreenBlue.

Carol Daly

[35] M<sup>me</sup> Daly est une employée occupant un rôle administratif chez GreenBlue, et une partie de ses fonctions est la tenue des livres. M<sup>me</sup> Daly a fourni des éléments de preuve sur les dossiers financiers. Elle a expliqué d'où proviennent les chiffres utilisés dans les rapports et l'approche comptable appliquée pour calculer les dépenses, comme les taux de change et les taux de fret.

*Les témoins experts de la défenderesse*

BarrettL. Kays

[36] M. Kays a témoigné en tant qu'expert dans les domaines de l'architecture paysagère et de la science des sols. Le fait qu'il soit expert dans les domaines de l'architecture paysagère, des eaux pluviales urbaines, de l'horticulture et des sciences des sols a fait l'objet d'un consensus. M. Kays détient un baccalauréat en horticulture de l'Université de l'État de l'Oklahoma et une maîtrise en architecture paysagère de l'Université de l'État de la Caroline du Nord. Il détient un doctorat en science des sols de l'Université de l'État de la Caroline du Nord et il est un Fellow de l'American Society of Landscape Architects [ASLA]. Il est architecte paysagiste accrédité dans les États de la Caroline du Nord, de la Virginie et de New York.



[37] M. Kays a préparé les trois rapports suivants :

- première déclaration du témoin datée du 12 juin 2020 (le premier rapport Kays);
- deuxième déclaration du témoin datée du 21 août 2020 (le deuxième rapport Kays);
- troisième déclaration du témoin datée du 25 septembre 2020 (le troisième rapport Kays).

[38] M. Kays possède une vaste expérience en architecture paysagère et en gestion des eaux pluviales. Cependant, en tant que témoin, M. Kays n'a pas toujours répondu aux questions que lui posait l'avocat adverse de façon directe ou honnête. Il a parfois fait des affirmations qui n'étaient pas appuyées par des éléments de preuve. Par exemple, il a déclaré que le produit RootSpace avait un [TRADUCTION] « réseau qui peut supporter de bien plus grandes charges structurales » sans étayer cette déclaration.

[39] M. Kays a aussi expliqué en détail la distinction entre des racines ligneuses et non ligneuses et entre des racines structurales et non structurales; toutefois, sa définition de « racines structurales » n'avait aucun fondement probatoire.

[40] Dans l'ensemble, je décrirais l'approche de M. Kays quant à l'interprétation des revendications comme étant trop formaliste et trop étroite. Malgré sa vaste expérience, il semblait parfois avoir du mal avec des concepts que quelqu'un ayant sa vaste expérience aurait dû connaître. Selon moi, il s'agissait d'une tactique plus défensive qu'évasive.

[41] Sous réserve de ces commentaires, M. Kays a fourni des éléments de preuve utiles.

Bruce Blacker

[42] M. Blacker est un comptable public agréé et un juricomptable, et a une certification en juricomptabilité. Les parties s'entendaient pour dire qu'il était qualifié comme expert dans l'évaluation des dommages économiques en matière de propriété intellectuelle. M. Blacker est titulaire d'un diplôme de premier cycle et d'une maîtrise en comptabilité de l'Université Brigham Young. Il est un comptable public agréé et a une certification en juricomptabilité de l'American Institute of Certified Public Accountants (AICPA). Il possède une vaste expérience en matière de litiges, en particulier dans les affaires de propriété intellectuelle.

[43] M. Blacker a expliqué son calcul des redevances raisonnables. Pour quantifier les dommages-intérêts, il s'est fondé sur les ventes unitaires du produit plutôt que sur les ventes nettes. Selon lui, une redevance calculée en fonction du nombre d'unités vendues était l'approche la plus logique compte tenu du fait que GreenBlue vend des produits autres que les produits RootSpace. Il a expliqué que des facteurs non liés aux brevets en cause ne devraient pas influencer sur la valeur du versement des redevances.

[44] Je suis d'avis que la preuve présentée par M. Blacker est utile et, comme je l'expliquerai, je préfère son approche quant au calcul des redevances.

**Exposé conjoint des questions en litige**

[45] Les parties ont déposé l'exposé conjoint des questions en litige, qui est rédigé comme suit :

[TRADUCTION]

*Interprétation des revendications*

1. Qui est la personne versée dans l'art en ce qui concerne le brevet 348 et le brevet 599?
2. Quelle est la date de la revendication pour le brevet 348 et pour le brevet 599?
3. Quelles étaient les connaissances générales courantes de la personne versée dans l'art :
  - a) en date de la revendication pour le brevet 348 et pour le brevet 599;
  - b) en date de la publication du brevet 348 et du brevet 599?
4. Quel est le sens des mots et des expressions :
  - a) des revendications 1 à 3, 11, 12, 16 à 20, 23 et 24 du brevet 348;
  - b) des revendications 1 à 4 du brevet 599?

*Contrefaçon*

5. GreenBlue a-t-elle contrefait ou incité à contrefaire une ou des revendications valides invoquées du brevet 348 par la fabrication, l'utilisation ou la vente de réseaux de cellules structurales, y compris les produits RootSpace?
6. GreenBlue a-t-elle contrefait ou incité à contrefaire une ou des revendications valides invoquées du brevet 599 par la fabrication, l'utilisation ou la vente des produits RootSpace?
7. Plus particulièrement, les produits RootSpace comportent-ils les éléments suivants :
  - a) Une « base » (toutes les revendications invoquées) et « pouvant se fixer à la base » (revendications 1 à 4 du brevet 599);
  - b) Des « éléments de support périphériques » (revendications 1 à 4 du brevet 599);
  - c) Des « bords extérieurs » (revendications 1 à 4 du brevet 599);
  - d) Un couvercle comportant des « éléments de structure servant à porter une partie de la charge desdits revêtements de surface en matériaux inertes » (revendication 3 du brevet 599);
  - e) « une partie du couvercle est formée de plastique » (revendication 4 du brevet 599)?

*Validité*

8. Les éléments essentiels des revendications invoquées du brevet 348 et du brevet 599 ont-ils été divulgués et leur réalisation a-t-elle été permise par l'une ou l'autre des antériorités invoquées :
  - a) le système RootCell décrit, notamment, dans la brochure de 2002 de GreenLeaf;
  - b) le brevet américain 5 030 343 d'Urriola;
  - c) le brevet américain 6 779 946 d'Urriola;
  - d) le brevet américain 5 810 510 d'Urriola;
  - e) le brevet américain 6 095 718 de Bonhoff;
  - f) le brevet américain 6 428 870 de Bonhoff;

- g) le brevet canadien 2 445 609 de Burkhardt?
9. L'objet des revendications invoquées était-il invalide pour cause de description insuffisante, contrairement au paragraphe 27(3) de la *Loi sur les brevets*?
10. Est-ce qu'une ou des revendications invoquées du brevet 348 et du brevet 599 sont évidentes eu égard à l'une des antériorités susmentionnées ou à une combinaison de celles-ci?
11. Est-ce qu'une ou des revendications invoquées sont invalides pour cause d'imprécision, de manque de clarté et d'ambiguïté en violation du paragraphe 27(4) de la *Loi sur les brevets*? Plus particulièrement, au regard des expressions suivantes :
- a) « une distance d'au moins environ huit pouces » et « au moins environ 85 % du volume peut être rempli de sol »;
  - b) « définissent collectivement un volume »;
  - c) « substantiellement »;
  - d) « pourrait »;
  - e) « prévenant les dommages causés aux surfaces revêtues de matériaux inertes »;
  - f) « ou ».
12. Est-ce qu'une ou des revendications invoquées ont une définition plus large que l'invention créée ou divulguée en raison de l'absence d'un élément essentiel nécessaire? En particulier, les deux tiges métalliques situées sur le dessus de la structure (revendications 1 à 4 du brevet 599).

### *Réparations*

13. DeepRoot a-t-elle droit à une injonction permanente interdisant à GreenBlue de contrefaire le brevet 348 ou le brevet 599 jusqu'à l'expiration des brevets?
14. DeepRoot a-t-elle le droit de choisir d'obtenir une restitution des profits de GreenBlue découlant de la contrefaçon du brevet 348 et du brevet 599? Dans l'affirmative :
- a) Quels sont les revenus de GreenBlue liés à la contrefaçon?
  - b) Quelles sont les déductions de coûts appropriées des revenus de GreenBlue découlant de la contrefaçon?
  - c) Une répartition des profits de GreenBlue est-elle appropriée et, dans l'affirmative, quel pourcentage devrait être réparti?
15. À titre subsidiaire, quelle aurait été la redevance raisonnable négociée entre DeepRoot et GreenBlue, n'eût été la contrefaçon de GreenBlue?
16. DeepRoot a-t-elle droit à une indemnité raisonnable pour les actes de GreenBlue après la publication de la demande du brevet 599 mais avant la délivrance du brevet 599? Dans l'affirmative, à quel montant s'élèverait une indemnité raisonnable?

### **Les brevets**

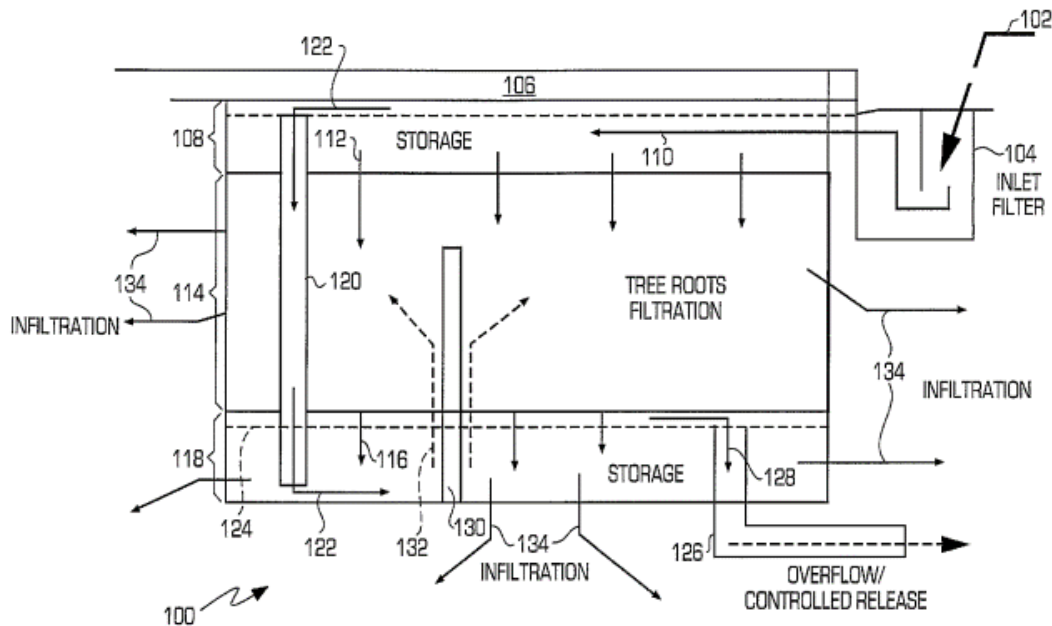
[46] Dans l'historique des faits convenus, les parties se sont entendues sur les dates suivantes :

[TRADUCTION]

- a. Le brevet 348 et le brevet 599 revendiquent la priorité sur une demande de brevet (US 10/759,493) déposée aux États-Unis le 15 janvier 2004.
- b. Le brevet 348 et le brevet 599 ont comme date de dépôt le 14 janvier 2005.
- c. Il a été démontré que le brevet 348 et le brevet 599 sont devenus accessibles au public le 4 août 2005.
- d. GreenBlue a eu connaissance du produit SilvaCell de première génération de DeepRoot vers 2009.
- e. GreenBlue a commencé la conception du RootSpace en 2014.
- f. Le brevet 348 a été délivré le 7 janvier 2014.
- g. GreenBlue a lancé le RootSpace et commencé à en faire la publicité en mars 2016.
- h. GreenBlue a eu connaissance pour la première fois du brevet 348 et de la demande du brevet 599 vers février 2017.
- i. La construction du projet de gare maritime Jack Layton, qui utilise le RootSpace, a commencé en octobre 2017.
- j. La première facture canadienne de GreenBlue pour la vente du réseau de cellules structurales RootSpace est datée du 27 avril 2017.
- k. Le brevet 599 a été délivré le 26 septembre 2017.
- l. La durée totale du brevet 348 s'étend jusqu'au 14 janvier 2025.
- m. La durée totale du brevet 599 s'étend jusqu'au 14 janvier 2025.

### *Le brevet 348*

[47] Le brevet 348 est intitulé « Système d'eau pluviale et de racine d'arbre intégré ». Les cinq inventeurs nommés sont James Urban, Albert L. Key, Charles Julian Ray, Charles Graham Ray et Michael James. L'image suivante est le schéma du brevet 348 :



English	Français
INFILTRATION	INFILTRATION
TREE ROOTS FILTRATION	FILTRATION PAR LES RACINES DES ARBRES
INLET FILTER	FILTRE D'ENTRÉE
OVERFLOW/CONTROLLED RELEASE	TROP-PLEIN/ÉVACUATION CONTRÔLÉE
STORAGE	STOCKAGE

[48] La version française de l'abrégé, qui renvoie au schéma ci-dessus, énonce ce qui suit :

L'invention concerne un système de cellule structurale [100] destiné à supporter des zones d'aménagement [106] de manière à permettre la croissance des racines des arbres et à permettre le filtrage, la rétention, le stockage et l'infiltration d'eau pluviale tout en empêchant l'endommagement de l'aménagement. Le système [100] comprend plusieurs cellules structurales [210] pouvant être positionnées sous un aménagement. Les cellules structurales sont conçues de manière à comporter des ouvertures dimensionnées pour recevoir les racines des arbres. Ce système comporte une ou plusieurs barrières perméables autour des cellules structurales avec un passage pour permettre à l'eau de s'écouler dans et hors des nombreuses cellules structurales. Ces cellules structurales peuvent comporter un couvercle [712] équipé d'éléments de renforcement afin de réduire le fluage de résine.

[49] Le domaine de l'invention est décrit à la page 1 comme suit :

[TRADUCTION]

[0002] La présente divulgation porte de façon générale sur un réseau de gestion des racines des arbres et du ruissellement des eaux pluviales dans les milieux urbains, et plus particulièrement à des cellules intégrées utilisées dans un réseau structural servant à supporter les trottoirs et autres surfaces revêtues de matériaux inertes de façon à permettre la croissance des racines des arbres ainsi qu'à assurer la filtration, la rétention, le stockage et l'infiltration des eaux pluviales tout en prévenant les dommages causés aux surfaces revêtues de matériaux inertes.

[50] Le résumé de l'invention est décrit aux pages 3 et 3a du brevet comme suit :

[TRADUCTION]

[0008] Différentes variantes de la présente invention pourraient permettre à la fois une gestion appréciable des eaux pluviales et la croissance des racines des arbres dans un même espace de l'infrastructure d'une ville.

[0008a] Selon un aspect particulier de l'invention, un réseau de cellules structurales est fourni pour supporter les surfaces revêtues de matériaux inertes et permettre la croissance des racines des arbres ainsi qu'à assurer la filtration, la rétention, le stockage et l'infiltration des eaux pluviales tout en prévenant les dommages causés aux surfaces revêtues de matériaux inertes; ce réseau est constitué des éléments suivants : une multitude de cellules structurales positionnées sous une surface revêtue de matériaux inertes qui recouvre substantiellement les cellules structurales, chaque cellule structurale étant composée d'une base, d'un dessus et d'éléments structuraux positionnés entre les deux et servant à maintenir une distance d'au moins environ huit pouces entre la base et le dessus; la base, le dessus et les éléments structuraux définissent collectivement un volume comprenant ces éléments et au moins environ 85 % du volume peut être rempli de sol; où les cellules structurales supportent substantiellement la charge entière de la surface revêtue de matériaux inertes ainsi que la circulation des véhicules dirigée sur cette surface, tout en maintenant le sol contenu dans ce volume dans un état faiblement compacté, afin de permettre la croissance naturelle des racines structurales d'un arbre qui se trouvent dans ce volume; une barrière perméable ou plus autour des cellules structurales; la pénétration de l'eau dans la

multitude de cellules structurales; et l'évacuation de l'eau de la multitude de cellules structurales.

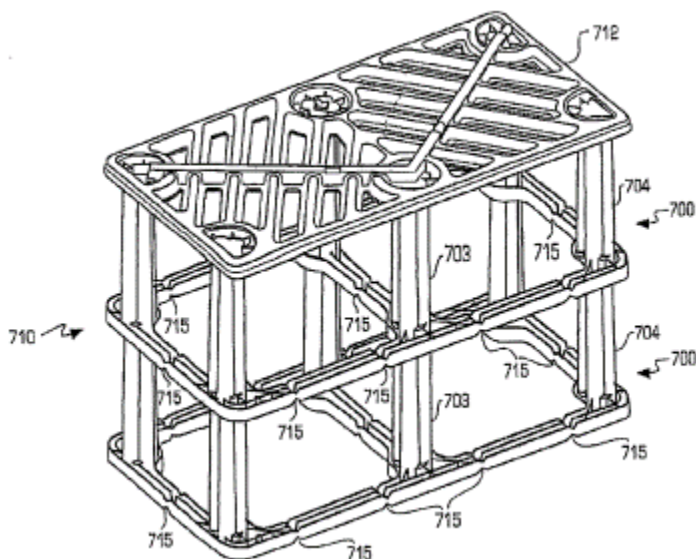
[0009] L'une des variantes vise un réseau de cellules structurales ou de cadre structural aux fins du support des surfaces revêtues de matériaux inertes de façon à permettre la croissance des racines des arbres ainsi qu'assurer la filtration, la rétention, le stockage et l'infiltration des eaux pluviales tout en prévenant les dommages causés aux surfaces revêtues de matériaux inertes par les racines des arbres. Le réseau comprend une multitude de cellules structurales pouvant être positionnées sous une surface revêtue de matériaux inertes. Les cellules structurales peuvent être dotées d'ouvertures de taille suffisante pour le passage des racines des arbres. Le réseau pourrait aussi comprendre au moins une barrière perméable autour des cellules structurales. Il y a aussi un moyen pour l'eau de pénétrer dans la multitude de cellules structurales et d'en sortir.

[0010] Une autre variante vise un réseau de cellules structurales multicouche aux fins du support des surfaces revêtues de matériaux inertes, ce qui permet la croissance des racines des arbres et assure la filtration, la rétention, le stockage et l'infiltration des eaux pluviales tout en prévenant les dommages causés aux surfaces revêtues de matériaux inertes. Le réseau comprend une première couche de cellules structurales pour le stockage à court terme de l'eau positionnée sous la surface revêtue de matériaux inertes et capable du stockage à court terme d'eau. Une seconde couche de cellules structurales est positionnée sous la première et est en mesure de contenir un milieu de croissance pour les racines des arbres. Une troisième couche de cellules structurales est positionnée sous la seconde couche, cette couche étant capable du stockage à long terme de l'eau. Il existe aussi une voie de pénétration de l'eau dans la première couche et d'évacuation de l'eau dans la troisième couche. Une première barrière perméable sépare la première couche de la seconde, et une deuxième barrière perméable sépare la seconde couche de la troisième; chaque couche communique de manière fluide avec les autres couches.



*Le brevet 599*

[51] Le brevet 599 énumère les cinq mêmes inventeurs que le brevet 348 et est aussi intitulé « Système d'eau pluviale et de racine d'arbre intégré ». Le schéma du brevet 599 est le suivant :



[52] L'abrégé du brevet 599 est identique à celui du brevet 348, à l'exception près qu'il ne comprend pas les numéros de diagramme indiqués entre parenthèses dans la version anglaise de l'abrégé du brevet 348. De même, le domaine de l'invention est identique à celui du brevet 348.

[53] Le résumé au paragraphe [0008] est identique au résumé du paragraphe [0008] du brevet 348, mais le paragraphe suivant diffère de celui du brevet 348. Il est rédigé comme suit :

[TRADUCTION]

[0008a] Selon un aspect particulier, une cellule structurale est fournie aux fins du support d'une surface revêtue de matériaux inertes, cette cellule étant composée des éléments suivants : une base; des éléments de support périphériques qui s'insèrent dans la base et qui s'étendent vers l'extérieur à partir de ladite base, et pouvant se fixer à la base d'une autre cellule ou à un couvercle aux fins du support de la surface revêtue de matériaux inertes

susmentionnée, lesdits éléments de support étant disposés et dimensionnés de façon à ce qu'au moins environ 85 % d'un volume défini par les bords extérieurs de ladite cellule soient constitués d'espace vide.

[54] Le reste du résumé, qui figure aux paragraphes [0009] et [0010], est identique à celui du brevet 348.

### **Interprétation des revendications**

#### *Principes généraux*

[55] L'interprétation des revendications exige l'examen de l'ensemble des revendications « pour déterminer la nature de l'invention et son mode de fonctionnement [...], sans être ni indulgent ni dur, mais plutôt en cherchant une interprétation qui soit raisonnable et équitable à la fois pour le titulaire du brevet et pour le public » (*Consolboard Inc c Macmillan Bloedel (Sask) Ltd*, [1981] 1 RCS 504 à la p 520; voir aussi *Teva Canada Ltd c Pfizer Canada Inc*, 2012 CSC 60 [*Teva*] au para 50).

[56] Les termes des revendications doivent être interprétés de façon éclairée et en fonction de l'objet, dans un esprit désireux de comprendre (*Free World Trust c Électro Santé Inc*, 2000 CSC 66 [*Free World Trust*] au para 44).

[57] Les brevets ne s'adressent pas à des membres ordinaires du public, mais à des travailleurs spécialisés dans l'art dont relève le brevet (*Whirlpool Corp c Camco Inc*, 2000 CSC 67 [*Whirlpool*] au para 44). Le libellé des revendications doit être interprété du point de vue de la

personne versée dans l'art, à la lumière des connaissances générales courantes (*Free World Trust*, aux para 44-45; voir aussi *AFD Petroleum Ltd c Frac Shack Inc*, 2018 CAF 140 au para 60; *Whirlpool*, au para 53).

[58] Au paragraphe 31 de *Tearlab Corporation c I-Med Pharma Inc*, 2019 CAF 179, la Cour d'appel fédérale a fait remarquer ce qui suit :

La *Loi sur les brevets* favorise le respect de la teneur des revendications, qui favorise à son tour tant l'équité que la prévisibilité (*Free World Trust* aux alinéas 31a) et b) et au paragraphe 41). La teneur d'une revendication doit toutefois être interprétée de façon éclairée et en fonction de l'objet (à l'alinéa 31c)), et par un esprit désireux de comprendre (au paragraphe 44). Suivant une interprétation téléologique, il ressort de la teneur des revendications que certains éléments de l'invention sont essentiels, alors que d'autres ne le sont pas (à l'alinéa 31e)). Il incombe au juge appelé à interpréter des revendications de distinguer les cas les uns des autres, de départager l'essentiel et le non-essentiel et d'accorder au « champ » délimité dans un cas appartenant à la première catégorie la protection juridique à laquelle a droit le titulaire d'un brevet valide (au paragraphe 15).

[59] Pour interpréter les revendications, la Cour peut tenir compte du mémoire descriptif du brevet pour comprendre la signification des termes utilisés par l'inventeur dans les revendications. Toutefois, le mémoire descriptif ne peut pas être utilisé pour « élargir ou restreindre la portée de la revendication telle qu'elle était écrite et [...] interprétée » (*Whirlpool*, au para 52; voir aussi *Free World Trust*, au para 32).

[60] Il est indiqué ce qui suit dans *Free World Trust* :

[51] [...] Les mots choisis par l'inventeur seront interprétés selon le sens que l'inventeur est présumé avoir voulu leur donner et d'une manière qui est favorable à l'accomplissement de l'objet,

expès ou tacite, des revendications. Cependant, l'inventeur qui s'exprime mal ou qui crée par ailleurs une restriction inutile ou complexe ne peut s'en prendre qu'à lui-même. Le public doit pouvoir s'en remettre aux termes employés à *condition* qu'ils soient interprétés de manière équitable et éclairée.

*Quelles sont les dates pertinentes pour le brevet 348 et le brevet 599?*

[61] Je suis d'accord avec DeepRoot pour dire que la date pertinente pour l'interprétation des revendications est la date de publication du 5 août 2005, soit la date à laquelle le brevet 348 a été rendu public. Étant donné que le brevet 599 est un brevet complémentaire au brevet 348, la même date s'applique.

*Qui est la personne versée dans l'art?*

[62] La personne versée dans l'art est un être fictif ayant des compétences et des connaissances usuelles dans l'art dont relève l'invention et un esprit désireux de comprendre la description qui lui est destinée (voir, par exemple, *Tetra Tech EBA Inc c Georgetown Rail Equipment Company*, 2019 CAF 203 au para 25, citant *Free World Trust*, au para 44).

[63] La personne versée dans l'art est un technicien versé dans son art, mais qui ne possède aucune étincelle d'esprit inventif ou d'imagination; un parangon de déduction et de dextérité complètement dépourvu d'intuition; un triomphe de l'hémisphère gauche sur le droit (voir *Apotex Inc c Sanofi-Synthelabo Canada Inc*, 2008 CSC 61 [*Sanofi*] au para 52).

[64] La personne versée dans l'art peut être une équipe de personnes possédant différentes compétences (voir *Teva Canada Limitée c Jansen Inc*, 2018 CF 754 au para 66).

[65] L'expert de DeepRoot, M. LeBrasseur, décrit la personne moyennement versée dans l'art comme étant une équipe de personnes plutôt qu'une seule personne. Au paragraphe 36 de son rapport du 14 juin 2020, il déclare ce qui suit : [TRADUCTION] « lorsqu'un projet particulier nécessite des renseignements scientifiques très techniques, l'architecte paysagiste pourrait faire une recherche du domaine pertinent dans les publications auxquelles il est abonné ou qu'il peut se procurer, ou il pourrait embaucher un spécialiste qui pourrait le conseiller sur la question. » Selon M. LeBrasseur, ces personnes pourraient inclure des planificateurs ou concepteurs urbains, des ingénieurs civils, des hydrologues et des hydrogéologues, des architectes, des arboriculteurs ou des botanistes, des scientifiques spécialisés dans les sols, des personnes de métier, des entrepreneurs en paysagement ainsi que des gouvernements ou des municipalités.

[66] M. LeBrasseur déclare que la personne moyennement versée dans l'art serait un architecte paysagiste ayant au moins 10 années d'expérience dans la profession d'architecte paysagiste. La personne moyennement versée dans l'art comprendrait également un ingénieur civil qui exécuterait les calculs relatifs à la portance.

[67] M. Kays décrit la personne moyennement versée dans l'art comme étant une personne possédant un diplôme d'études supérieures en architecture paysagère avec au moins une concentration dans les sciences de l'environnement et une expérience considérable dans la conception des réseaux d'eaux pluviales (deuxième rapport Kays, para 132).

[68] En ce qui concerne les exigences en matière d'études pour la personne versée dans l'art, je conviens avec M. Kays que cette personne aurait probablement un diplôme d'études supérieures en architecture paysagère. M. Kays a démontré que les universités ont commencé, dans les années 1970, à passer de programmes de premier cycle à des programmes de deuxième cycle afin de satisfaire aux exigences d'accréditation. Par conséquent, en 2005, année pertinente pour le brevet, il est probable que la personne versée dans l'art aurait eu un diplôme d'études supérieures en architecture paysagère.

[69] Étant donné que la formulation des revendications renvoie expressément à la portance, je conviens avec M. LeBrasseur que la personne moyennement versée dans l'art comprendrait aussi un ingénieur civil qui pourrait déterminer les caractéristiques relatives à la portance. À mon avis, les architectes paysagistes se tourneraient vers un ingénieur civil pour déterminer la portance d'un produit pour l'usage prescrit.

[70] Je conclus que la personne versée dans l'art est une équipe composée d'un architecte paysagiste qui possède au moins une maîtrise en architecture paysagère et qui a satisfait aux exigences applicables pour l'obtention d'un permis d'exercice en architecture paysagère. Cette personne possède également une expertise en eaux pluviales et une connaissance des sciences environnementales. Enfin, l'équipe comprendrait également un ingénieur civil.

#### *Connaissances générales courantes*

[71] La date pertinente pour évaluer les connaissances générales courantes aux fins d'interprétation des revendications est celle de la publication (*Eli Lilly Canada Inc c Mylan*

*Pharmaceuticals ULC*, 2020 CF 816 au para 187). Par conséquent, la date pertinente pour évaluer les connaissances générales courantes est le 4 août 2005 pour les deux brevets.

[72] Dans *Sanofi*, la Cour suprême a déclaré que les « connaissances générales courantes s'entendent des connaissances que possède généralement une personne versée dans l'art en cause au moment considéré » (au para 37). Au paragraphe 74 de *Whirlpool*, la Cour suprême fait remarquer que l'on s'attend à ce que la personne versée dans l'art soit « raisonnablement diligent[e] lorsqu'il s'agit de tenir à jour sa connaissance des progrès réalisés dans le domaine dont relève le brevet ».

[73] Les deux parties ont présenté des preuves du faible taux de survie des arbres en milieu urbain avant le début des années 2000.

[74] Les éléments suivants sont les principaux points notés dans le premier rapport LeBrasseur, aux paragraphes 47 à 52, qui constituent les connaissances générales courantes sur les arbres en milieu urbain :

- les arbres jouent un rôle important dans le bien-être écologique et le bien-être des humains;
- les arbres en milieu urbain apportent des bienfaits sur les plans social, récréatif et psychologique;
- les arbres en milieu urbain sont importants pour l'environnement et contribuent à l'atténuation des changements climatiques;
- les arbres en milieu urbain jouent un rôle important dans la gestion des eaux pluviales;

- il est difficile de réussir à faire pousser des arbres en milieu urbain en raison du sol compact et des obstructions de l'infrastructure urbaine, comme les fondations des bâtiments, les routes, les trottoirs, les tuyaux et les canalisations de services publics.

[75] En ce qui concerne la gestion des eaux pluviales, M. LeBrasseur mentionne aux paragraphes 97 à 116 de son premier rapport les éléments suivants comme étant des connaissances générales courantes à l'époque pertinente :

- la gestion des eaux pluviales désigne le maintien et la régulation des eaux provenant des phénomènes météorologiques comme la pluie et la fonte de la neige;
- l'infiltration et la filtration des eaux pluviales dépendent des propriétés du sol;
- les eaux de ruissellement peuvent emporter la terre végétale fertile et les autres matières organiques qui sont importantes pour les arbres et la santé du sol;
- en milieu urbain, les eaux pluviales étaient gérées par la collecte des eaux de ruissellement et leur canalisation dans les réseaux d'égouts, les fossés de drainage ou les canaux d'évacuation des crues;
- les produits commerciaux existants pour assurer la gestion des eaux pluviales en milieu urbain étaient limités;
- les sols techniques sont des sols fabriqués et ils étaient utilisés pour assurer la gestion des eaux pluviales.

[76] Pour ce qui est de la gestion de la charge, M. LeBrasseur indique, aux paragraphes 117 à 119 de son premier rapport, que la personne qualifiée aurait les connaissances générales courantes suivantes :



- connaissance de la façon de concevoir et de construire des structures sécuritaires et suffisamment robustes qui répondent à l'objectif;
- connaissance des codes applicables régissant la sécurité des transports et la construction des bâtiments;
- connaissance de la façon de concevoir et de construire des surfaces revêtues de matériaux inertes, y compris des routes, des terrains de stationnement et des trottoirs.

[77] Le premier rapport Kays indique que les éléments suivants font partie des connaissances générales courantes :

- la personne qualifiée aurait su qu'avant l'an 2000, les chambres de plastique destinées aux réseaux d'égouts sanitaires et pluviaux avaient déjà commencé à dominer les installations sur place (para 128);
- divers produits pouvaient être utilisés pour améliorer la santé des arbres en milieu urbain et la gestion des eaux pluviales, y compris des dalots en béton, des structures de sol à base de gravier, et des installations de plastique (para 22);
- les dalots en béton étaient en usage depuis plus de 40 ans (para 23);
- les structures de sol à base de gravier, comme le « CU-sol structural », étaient en usage depuis plus de 20 ans (para 24);
- les réseaux de cellules structurales en plastique étaient en usage depuis plus de 30 ans (para 25).

[78] De plus, en ce qui concerne les connaissances générales courantes, au paragraphe 78 de son premier rapport, Kays souligne l'existence des antériorités suivantes :

- a) Le catalogue de GreenLeaf 2002, qui détaille un réseau de cellules racinaires verticales empilables composé de six couches de cellules racinaires comme il est montré sur l'illustration;
- b) La cellule de drainage d'Urriola (brevet américain n° 5,030,343) [Urriola 343], qui a fait l'objet d'une demande en avril 1987, est un réseau de structures interreliées servant au drainage souterrain de cellules composées d'un dessus, d'un dessous et d'éléments d'espacement verticaux en plastique rigide;
- c) Les structures de drainage d'Urriola (brevet américain n° 6,779,946) [Urriola 946], qui ont fait l'objet d'une demande en février 2004, consistent en un réseau de structures interreliées servant au drainage souterrain et à la croissance des plantes;
- d) Le réseau de drainage souterrain d'Urriola (brevet américain n° 5,810,510) [Urriola 510], qui a fait l'objet d'une demande en décembre 1994, est un réseau de modules à parois perforées soutenant une surface revêtue de matériaux inertes;
- e) Les réseaux de drainage et de stockage souterrains de fluides de Bonhoff (brevet américain n° 6,095,718) [Bonhoff 718], qui ont fait l'objet d'une demande en octobre 1998, sont un réseau de couches empilables de cellules circulaires en plastique rigide interreliées fabriqué par RainStore;
- f) Le tapis et réseau de drainage et de stockage souterrain de fluides de Bohnhoff (brevet américain n° 6,428,870) [Bonhoff 870], qui a fait l'objet d'une demande en décembre 2000, sont un réseau de couches empilables de cellules en plastique rigide interreliées de 4 pouces de hauteur;
- g) Les méthodes et modules de Burkhart (brevet canadien n° 2,445,609) [Burkhart 609], qui ont fait l'objet d'une demande en octobre 2002, sont un ensemble souterrain servant à la rétention des eaux pluviales.

[79] Selon M. Kays, ces techniques antérieures étaient utilisées aux fins du drainage souterrain ou de la croissance des racines des végétaux dans les jardinières sous les surfaces revêtues de matériaux inertes des routes et des stationnements avant le dépôt des brevets dont il est question

en l'espèce. DeepRoot s'est opposée à ce les preuves relatives aux antériorités soient considérées comme faisant partie des connaissances générales courantes au motif que ces preuves ont été fournies à M. Kays, et que ce n'était pas lui qui les avait trouvées en faisant lui-même sa recherche. Toutefois, je suis convaincu, sur le fondement de la preuve présentée par MM. Urban et Bowie, que les connaissances générales courantes à l'époque pertinente incluaient les concepts présentés dans les antériorités.

#### *Conclusion – Connaissances générales courantes*

[80] En fonction des preuves présentées par les deux experts, voici mes conclusions sur ce qui aurait constitué des connaissances générales courantes d'une personne moyennement versée dans l'art à la date de la revendication. Ces connaissances générales courantes se divisent en trois principaux domaines : le soutien de la croissance des arbres, la gestion des eaux pluviales et le support des surfaces revêtues de matériaux inertes. Le seul réel point de désaccord entre les experts était la signification de racines structurales, que j'aborderai lors de l'interprétation des revendications.

#### Soutien à la croissance des arbres

[81] À l'époque pertinente, la personne moyennement versée dans l'art aurait su que les racines des arbres en bonne santé poussent en général près de la surface. Si elles ne sont pas plantées dans les bonnes conditions, les racines des arbres peuvent devenir étranglantes, ce qui signifie qu'elles poussent autour du tronc de l'arbre plutôt qu'en s'en éloignant de façon latérale. La personne moyennement versée dans l'art aurait aussi su que pour qu'un arbre se développe en

bonne santé, ses racines nécessitent un sol non compact. À cette époque, les sols structuraux, soit un mélange de terre, d'argile, de loam et de gravier ou de pierre concassée, étaient déjà utilisés pour créer de l'espace vide dans le sol et ainsi faciliter la croissance des arbres en milieu urbain.

[82] La personne moyennement versée dans l'art aurait aussi connu l'existence de l'utilisation de tubes d'aération et d'arrosage aux fins d'irrigation et de circulation d'air. La personne moyennement versée dans l'art aurait su que les barrières de limitation des racines des arbres qui bloquent ou font dévier la croissance des racines ont un impact négatif sur le développement d'un arbre en santé et causent souvent des dommages considérables aux arbres. Au début des années 2000, les architectes paysagistes auraient été au courant de l'utilisation de trous de plantation et de tranchées de plantation. Les trous de plantation sont des jardinières souterraines remplies de terre. Les tranchées de plantation sont des canaux continus de terre servant à la croissance des racines de plusieurs arbres et pouvant servir à relier des trous de plantation individuels entre eux.

### Gestion des eaux pluviales

[83] Avant le début des années 2000, les secteurs urbains géraient les eaux pluviales en les redirigeant à l'écart des surfaces revêtues de matériaux inertes par des infrastructures urbaines comme les réseaux d'égout. Vers le début des années 2000, les villes ont commencé à expérimenter en utilisant des infrastructures vertes qui incorporaient le processus naturel d'infiltration, de percolation et de filtration dans le sol. Les produits commerciaux au début des années 2000 comprenaient des citernes et des réservoirs de plastique sur les toits, qui servaient à retenir les eaux pluviales, ainsi que des sols techniques. La personne moyennement versée dans

l'art aurait su qu'une planification s'avérait nécessaire pour faciliter l'atteinte des deux objectifs, soit la santé des arbres et la présence des eaux pluviales.

#### Gestion des surfaces revêtues de matériaux inertes

[84] Les connaissances générales courantes à cette époque auraient été que les arbres non gérés en milieu urbain pouvaient causer des dommages aux surfaces revêtues de matériaux inertes par la croissance de leurs racines. Des photographies datant de cette époque montrent des racines qui causent le soulèvement des trottoirs, entre autres dommages causés aux surfaces revêtues de matériaux inertes. La personne moyennement versée dans l'art aurait aussi su comment concevoir et fabriquer des surfaces revêtues de matériaux inertes, y compris des routes, des terrains de stationnement et des trottoirs pour l'utilisation requise. Elle aurait aussi été au fait des codes et spécifications applicables en matière de bâtiment, de construction, de transport et de sécurité, y compris ceux de l'Association canadienne de normalisation, des spécifications en matière de construction routière de l'American Association of State Highway and Transportation Officials et des normes relatives aux routes et à l'asphaltage de l'American Society for Testing and Materials.

#### **Interprétation des brevets**

[85] Ayant décrit les connaissances générales courantes de la personne versée dans l'art, je vais maintenant me pencher sur la signification des termes et des expressions employés dans les revendications suivantes, qui nécessitent une interprétation :

revendications 1 à 5, 7, 8, 11 à 14, 16 à 20, et 22 à 24 du brevet 348;

revendications 1 à 4 du brevet 599.

[86] Un certain nombre de termes et d'expressions dans les brevets doivent être interprétés pour comprendre la portée de ceux-ci. Comme je l'ai fait remarquer ci-dessus, le brevet est interprété en fonction de la compréhension de la personne versée dans l'art. En l'espèce, je procéderai à cette interprétation en recourant également aux opinions des témoins experts. Cela étant, je commencerai par indiquer que je préfère généralement l'interprétation des revendications faite par M. LeBrasseur à celle faite par M. Kays. À mon avis, l'interprétation de M. Kays s'apparentait souvent davantage à une critique du libellé des revendications qu'à une tentative de donner un sens aux termes et aux expressions utilisés par une approche téléologique.

[87] Le libellé des revendications du brevet nécessitant une interprétation est reproduit intégralement ci-après :

*Brevet 348*

[TRADUCTION]

1. Un réseau de cellules structurales servant à supporter les surfaces revêtues de matériaux inertes et permettre la croissance des racines des arbres ainsi qu'assurer la filtration, la rétention, le stockage et l'infiltration des eaux pluviales tout en prévenant les dommages causés aux surfaces revêtues de matériaux inertes; ce réseau est composé des éléments suivants :

une multitude de cellules structurales positionnées sous une surface revêtue de matériaux inertes qui recouvre substantiellement les cellules structurales, chaque cellule structurale étant composée :

d'une base, d'un dessus et d'éléments structuraux positionnés entre les deux et servant à maintenir une distance d'au moins environ huit pouces entre la base et le dessus; la base, le dessus et les éléments structuraux définissent collectivement un volume

comprenant ces éléments et au moins environ 85 % du volume peut être rempli de sol;

où les cellules structurales supportent substantiellement la charge entière de la surface revêtue de matériaux inertes ainsi que la circulation des véhicules dirigée sur cette surface, tout en maintenant le sol contenu dans ce volume dans un état faiblement compacté, afin de permettre la croissance naturelle des racines structurales d'un arbre qui se trouvent dans ce volume;

une barrière perméable ou plus autour des cellules structurales;

la pénétration de l'eau dans la multitude de cellules structurales;

et l'évacuation de l'eau de la multitude de cellules structurales.

2. Le réseau décrit à la revendication 1, où la surface revêtue de matériaux inertes peut être un trottoir, un terrain de stationnement ou une route.
3. Le réseau décrit à la revendication 1, où les cellules structurales sont capables de stocker de l'eau.
4. Le réseau décrit à la revendication 1, où les cellules structurales sont capables de contenir un milieu de croissance des racines des arbres peu compacté.
5. Le réseau décrit à la revendication 4, où le milieu de croissance des racines des arbres est capable de filtrer les eaux pluviales.

[...]

7. Le réseau décrit à la revendication 1, où les cellules structurales sont positionnées en deux couches ou plus.
8. Le réseau décrit à la revendication 7, où au moins une couche comprend des cellules structurales servant à retenir l'eau et au moins une couche comprend du sol.

[...]

11. Le réseau décrit à la revendication 1, qui comprend au moins une barrière perméable positionnée entre les cellules structurales et la surface revêtue de matériaux inertes.
12. Le réseau décrit à la revendication 1, qui comprend au moins une barrière perméable ou imperméable positionnée entre les cellules structurales et la terre environnante.

13. Le réseau décrit à la revendication 1, où les cellules structurales ont des fonctions diverses et sont disposées selon une configuration verticale ou horizontale.
14. Le réseau décrit à la revendication 1, où les cellules structurales sont assemblées selon une configuration en encorbellement.
- [...]
16. Le réseau décrit à la revendication 1, où l'entrée d'eau est l'entrée d'un drain pluvial ou un avaloir de toit.
17. Le réseau décrit à la revendication 16, où l'entrée du drain pluvial ou l'avaloir de toit comprend un filtre.
18. Le réseau décrit à la revendication 1, où l'entrée d'eau se fait par une surface revêtue de matériaux inertes perméable.
19. Le réseau décrit à la revendication 1, où l'entrée d'eau se fait par l'infiltration de l'eau dans le sol environnant.
20. Le réseau décrit à la revendication 1, où les cellules structurales comprennent des passages pour eaux pluviales disposés sur ou sous un milieu de croissance des racines structurales compacté.
- [...]
22. Le réseau décrit à la revendication 1, où les cellules structurales comprennent des passages pour eaux pluviales disposés sur ou sous un milieu de croissance des racines structurales compacté.
23. Le réseau décrit à la revendication 1, où une partie desdites cellules structurales comporte une zone pour le passage des canalisations de communications.
24. Le réseau décrit à la revendication 1, où le volume est d'au moins environ 4608 pouces cubes.

[88] Selon le texte des revendications, les revendications 2, 3, 4, 7, 11, 12, 13, 14 16, 18, 19, 20, 22, 23 et 24 dépendent toutes de la revendication 1. La revendication 5 dépend de la revendication 4, laquelle dépend de la revendication 1. La revendication 8 dépend de la revendication 7, laquelle dépend de la revendication 1. La revendication 17 dépend de la



revendication 16, laquelle dépend aussi de la revendication 1. Dans la mesure où les revendications en question dépendent directement ou indirectement de la revendication 1, les parties et les experts se sont concentrés principalement sur la signification des expressions et des termes suivants de la revendication 1 du brevet 348 qui sont considérés comme essentiels :

[TRADUCTION]

- cellule structurale;
- une multitude de cellules structurales positionnées sous une surface revêtue de matériaux inertes qui recouvre substantiellement les cellules structurales, chaque cellule structurale étant composée :
  - une base;
  - un dessus;
  - maintenir une distance d'au moins environ huit pouces entre la base et le dessus;
  - au moins environ 85 %;
  - tout en maintenant le sol contenu dans ce volume dans un état faiblement compacté, afin de permettre la croissance naturelle des racines structurales d'un arbre qui se trouvent dans ce volume.

[89] Avant de procéder à une interprétation téléologique de ce qui précède, il importe de se rappeler le but de l'invention et le problème qu'elle devait régler. Dans le brevet 348, l'invention est décrite comme étant un réseau pour la gestion des racines des arbres et de l'écoulement des eaux pluviales dans un milieu urbain.

« cellule structurale »

[90] M. LeBrasseur déclare que les expressions [TRADUCTION] « cellule structurale » et [TRADUCTION] « réseau de cellules structurales » n'étaient pas des termes de l'art à l'époque pertinente. Il a interprété les cellules structurales comme étant des structures ouvertes à cadre qui peuvent être fixées ou reliées à d'autres cellules structurales lorsqu'elles sont intégrées à un réseau intégré de gestion des racines des arbres et des eaux pluviales. M. LeBrasseur a aussi remarqué que les cellules structurales sont décrites comme étant suffisamment robustes pour résister aux charges des surfaces revêtues de matériaux inertes et des véhicules qui y circulent (premier rapport LeBrasseur, para 126).

[91] La cellule structurale doit remplir trois fonctions : 1) permettre la croissance des racines des arbres; 2) assurer la filtration, la rétention, le stockage et l'infiltration des eaux pluviales; 3) supporter les surfaces revêtues de matériaux inertes (premier rapport LeBrasseur, para 127).

[92] Selon M. LeBrasseur, la cellule structurale est un cadre modulaire porteur qui peut se fixer à d'autres structures de cadre (premier rapport LeBrasseur, para 128). Il a aussi déclaré que la personne moyennement versée dans l'art comprendrait que le terme cellule structurale ne se limite pas à une forme particulière de configuration, sauf prescription contraire dans les revendications du brevet 348 (premier rapport LeBrasseur, para 130).

[93] Je partage l'opinion de M. LeBrasseur que les cellules structurales doivent être des structures ouvertes, ce qui signifie qu'elles fournissent un espace vide continu qui peut être rempli de sol afin de promouvoir la croissance des racines des arbres. Lorsque les cellules

structurales sont jointes les unes aux autres, elles créent une couche d'espace vide continu qui s'étend entre les cellules structurales voisines. Lorsqu'il est rempli de sol, cet espace vide continu offre un volume de sol ininterrompu qui permet aux racines de croître latéralement sans obstacle au travers de cellules structurales voisines (premier rapport LeBrasseur, para 132).

[94] Les cellules structurales peuvent être configurées de manière à remplir diverses fonctions de gestion des eaux pluviales selon l'application. Elles peuvent être conçues pour gérer la présence d'eaux pluviales, les conditions en surface et l'interaction avec les autres composants du réseau de cellules structurales (premier rapport LeBrasseur, para 134).

[95] Les cellules structurales supportent substantiellement la charge entière de la surface revêtue de matériaux inertes ainsi que toute force qui s'applique sur celle-ci (premier rapport LeBrasseur, para 143).

[96] En contre-interrogatoire, M. Kays a admis que la cellule structurale était une conception ouverte (transcription, p 1240).

[TRADUCTION]

Une multitude de cellules structurales positionnées sous une surface revêtue de matériaux inertes qui recouvre substantiellement les cellules structurales, chaque cellule structurale étant composée :

[97] Je conviens avec M. LeBrasseur que multitude signifie plus d'une cellule structurale.

L'expression [TRADUCTION] « positionnées sous une surface revêtue de matériaux inertes » est une formulation claire qui serait comprise par la personne moyennement versée dans l'art.

[98] M. LeBrasseur déclare que l'expression [TRADUCTION] « qui recouvre substantiellement les cellules structurales » exige que la surface revêtue de matériaux inertes soit positionnée au-dessus d'une grande majorité des cellules structurales. Il précise qu'en général, des ouvertures sont présentes dans la surface revêtue de matériaux inertes, dans lesquelles sont plantés des arbres (premier rapport LeBrasseur, para 149).

[99] Selon M. Kays, l'expression [TRADUCTION] « qui recouvre substantiellement » manque de précision quant à ce qui est substantiel (premier rapport Kays, para 36).

[100] À mon avis, l'expression [TRADUCTION] « qui recouvre substantiellement les cellules structurales » signifie [TRADUCTION] « positionné au-dessus d'une grande majorité des cellules structurales », comme le décrit M. LeBrasseur.

[101] M. LeBrasseur comprend que le mot [TRADUCTION] « composée » est fréquemment utilisé dans les revendications de brevet pour signifier [TRADUCTION] « y compris, mais sans toutefois s'y limiter » (premier rapport LeBrasseur, para 305). Je souscris à cette interprétation.

« une base »

[102] Les experts sont fondamentalement en désaccord sur la signification du terme [TRADUCTION] « une base ».

[103] M. LeBrasseur affirme que la base désigne la partie inférieure de la cellule structurale devant servir de fondation stable à la cellule structurale. Il croit aussi que la personne qualifiée

comprendrait que cette base ne prendrait pas une forme ou une configuration particulière, tant qu'elle répond à l'exigence de fournir une fondation stable (premier rapport LeBrasseur, para 151).

[104] M. Kays soutient que la base est [TRADUCTION] « le composant horizontal du fond de chaque cellule structurale ou cadre, qui comprend un connecteur transversal central horizontal dans la première variante et la variante SilvaCell, une base dotée d'un connecteur transversal étant nécessaire pour prévenir un mouvement de torsion » (premier rapport Kays, para 38).

[105] Le libellé des revendications ne renvoie pas un connecteur transversal central horizontal, et il n'y a aucune autre indication qui appuie l'opinion de M. Kays que ce connecteur transversal central horizontal est une partie essentielle de la base. Certaines des variantes, y compris les figures 14 et 19, comportent des connecteurs transversaux horizontaux; toutefois, le libellé des revendications n'indique aucunement que ces connecteurs sont essentiels. Qui plus est, la Cour ne dispose d'aucun élément de preuve fiable démontrant que le connecteur transversal horizontal est nécessaire pour prévenir un mouvement de torsion comme l'affirme M. Kays.

[106] À mon avis, la base revendiquée dans le brevet 348 vise à fournir une fondation stable à la cellule structurale. Elle peut être intégralement formée ou formée en pièces séparées qui sont ensuite assemblées, ce qui permet l'assemblage sur place (brevet 348, p 16).

[107] La définition du terme [TRADUCTION] « base » préconisée par M. Kays ne constitue pas une interprétation téléologique et ne correspond pas au libellé des revendications. La preuve de

M. Kays était contradictoire sur ce que constitue une « base » par rapport à un « fond ». Selon moi, il s'agit d'une interprétation étroite ayant pour objectif d'éviter que l'on conclue à la contrefaçon. Par conséquent, je suis d'avis que M. Kays n'a pas interprété le terme [TRADUCTION] « base » figurant dans le brevet avec un esprit désireux de comprendre.

[108] La revendication 1 est rédigée comme suit : [TRADUCTION] « d'une base, d'un dessus et d'éléments structuraux positionnés entre les deux et servant à maintenir une distance d'au moins environ huit pouces entre la base et le dessus ». En contre-interrogatoire, M. Kays a facilement pu désigner la base et le dessus d'une colonne (transcription, p 1286-1287; pièce 73). Par conséquent, je conclus que l'énoncé [TRADUCTION] « d'une base, d'un dessus et d'éléments structuraux positionnés entre les deux et servant à maintenir une distance d'au moins environ huit pouces entre la base et le dessus » est une description de la distance entre la partie supérieure de la cellule et la partie inférieure de la cellule.

« un dessus »

[109] M. Kays affirme qu'un dessus désigne le composant horizontal du haut, aussi appelé le couvercle ou le platelage (premier rapport Kays, para 40).

[110] Selon M. LeBrasseur, le brevet 348 ne permet pas de conclure que le dessus constitue le couvercle, car dans le libellé des revendications et les variantes, le couvercle est une partie distincte de la cellule. La figure 19 du brevet 348 (ci-dessous) montre la structure en tant que cellule structurale sans couvercle. La description détaillée, à la page 15 du brevet 348, indique

que [TRADUCTION] « [1]a figure 19 illustre une vue en perspective du haut des cellules structurales 700 ».

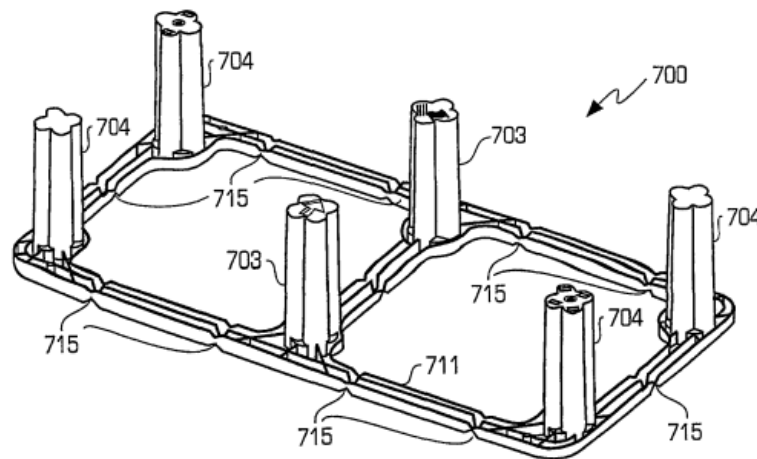


FIG. 19

[111] De plus, la figure 17 du brevet 348 (ci-dessous) indique que le diagramme comporte deux cellules structurales, chaque cellule désignée par le nombre « 700 » constituant par définition une cellule structurale. La cellule inférieure ne comporte aucun couvercle et est simplement raccordée à la cellule sus-jacente, tandis que la cellule supérieure comporte un couvercle. À la page 15, la description détaillée du brevet 348 indique que : [TRADUCTION] « La figure 17 illustre une vue en perspective du haut des cellules structurales 700 [...] les cellules structurales 700 sont empilables, peuvent être assemblées selon une orientation qui les rend porteuses et enfouies dans un sol pour favoriser le drainage de l'eau et la croissance des racines des arbres. Un couvercle ou platelage 712 (appelé couvercle 712 aux présentes) peut servir à y poser une surface revêtue de matériaux inertes ».

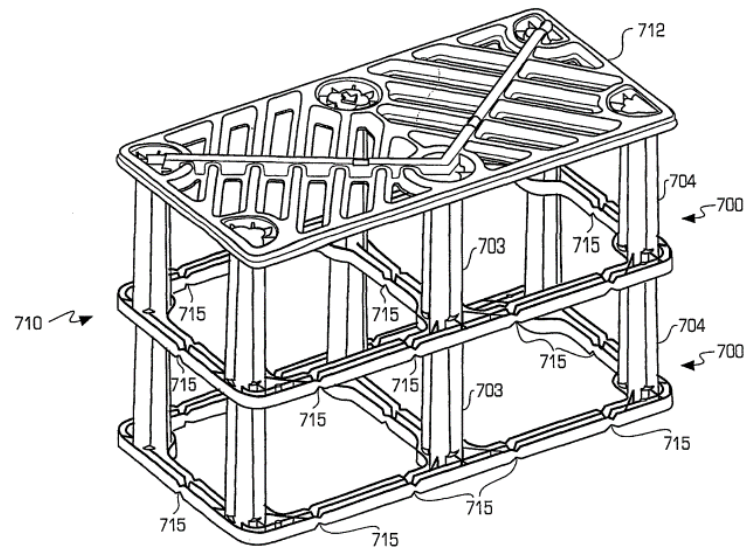


FIG. 17

[112] Le libellé du brevet nous informe que le couvercle est optionnel, selon l'application particulière que l'on fait de l'invention.

[113] Je suis d'accord avec les affirmations de M. LeBrasseur, soit que le dessus est la portion supérieure de la cellule structurale qui reçoit les forces du haut, comme le poids de la surface revêtue de matériaux inertes ou celui d'autres cellules structurales du réseau positionnées au-dessus de celle-ci (premier rapport LeBrasseur, par. 152).

« une distance d'au moins environ huit pouces »

[114] M. LeBrasseur est d'avis que l'expression [TRADUCTION] « au moins environ » est une limite qui sert à tenir compte des tolérances de mesures et que la personne moyennement versée dans l'art comprendrait qu'[TRADUCTION] « une distance d'au moins environ huit pouces » renvoie à une tolérance de plus ou moins 1/32 pouce (second rapport LeBrasseur, para 40-43).



[115] M. Kays affirme que cette formulation est ambiguë. Il soutient que la portée de l'expression [TRADUCTION] « au moins environ » pourrait se trouver entre cinq et huit pouces (premier rapport Kays, para 43). Ce que M. Kays a déclaré, c'est que l'expression [TRADUCTION] « “une distance d'au moins environ huit pouces entre la base et le dessus” indique qu'il y a au moins deux couches verticales » car [TRADUCTION] « dans les dessins du brevet 348, les réseaux comportent au moins deux couches verticales de cellules » (premier rapport Kays, para 44). Je ne souscris pas à l'interprétation de M. Kays. En examinant le brevet, on constate que les figures sont clairement marquées pour montrer deux cellules structurales distinctes lorsqu'elles sont empilées, comme on peut le voir à la figure 17 ci-dessus.

[116] J'admets les tolérances telles qu'elles ont été expliquées par M. LeBrasseur et je suis d'avis qu'une cellule structurale d'une hauteur de 7 et 31/32 pouces serait considérée comme ayant [TRADUCTION] « au moins environ huit pouces ». Je reconnais aussi que l'expression [TRADUCTION] « au moins environ huit pouces » renvoie à la hauteur d'une cellule structurale.

« au moins environ 85 % »

[117] L'expression [TRADUCTION] « au moins environ 85 % » est également une description de tolérance. Bien que M. Kays ait déclaré que cette expression était ambiguë, je souscris à l'opinion de M. LeBrasseur selon laquelle il s'agirait d'un nombre arrondi à 85 %, ce qui signifie 84,5 % ou plus. Il s'agit de la tolérance de mesure.

[TRADUCTION]  
 [...] tout en maintenant le sol contenu dans ce volume dans un état faiblement compacté, afin de permettre la croissance naturelle des racines structurales d'un arbre qui se trouvent dans ce volume [...]

[118] Selon M. LeBrasseur, un [TRADUCTION] « état faiblement compacté » désigne du sol qui conserve des pores de taille suffisante pour qu'il puisse retenir et déplacer de l'air, de l'eau et des nutriments (premier rapport LeBrasseur, para 159).

[119] M. Kays ajoute que [TRADUCTION] « le sol contenu dans ce volume dans un état faiblement compacté » signifie que les matériaux du sol ne sont pas compactés jusqu'à la densité maximale, mais plutôt à une densité bien inférieure à la densité maximale (premier rapport Kays, para 48).

[120] M. LeBrasseur déclare que le brevet 348 indique que le sol faiblement compacté favoriserait la croissance naturelle des racines structurales dans la cellule structurale en comparaison des sols très compacts qui se trouvent habituellement sous les surfaces revêtues de matériaux inertes en milieu urbain (premier rapport LeBrasseur, para 160). M. LeBrasseur précise aussi que les racines structurales sont les racines épaisses de grand diamètre qui partent de la base d'un arbre et qui poussent d'abord vers le bas, puis bifurquent vers l'extérieur ou latéralement, ce qui apporte de la stabilité à l'arbre. Selon M. LeBrasseur, les racines structurales varient en diamètre en fonction de l'espèce, de la taille et de l'âge de l'arbre (premier rapport LeBrasseur, para 160).

[121] Le principal point de désaccord concernant la revendication portait sur ce que signifiait le terme [TRADUCTION] « racines structurales ». Selon M. LeBrasseur, il s'agit de racines dont le diamètre peut varier de 1 pouce à 1 pied.

[122] M. Kays affirme que les racines structurales pouvaient être aussi petites que 5 mm (troisième rapport Kays, para 130; transcription, p 1173; transcription, p 1400). Cependant, la source sur laquelle s'appuyait M. Kays pour faire cette déclaration n'indique pas que les racines structurales peuvent être aussi petites que 5 mm. Dans son ouvrage « *Urban Forest Soil – a Reference Workbook* », M. Thomas Perry différencie les [TRADUCTION] « racines semblables à de la corde » (environ 1 pouce de diamètre) des [TRADUCTION] « racines non ligneuses » (entre 0,008 et 0,19 pouce de diamètre) [pièce 76, p 2-33]. Dans son ouvrage « *Getting the Roots Right: the Structural Root Depth Best Management Practice* », Gary Watson décrit les racines structurales comme étant [TRADUCTION] « les grandes racines ligneuses qui donnent la forme caractéristique de l'appareil racinaire » (pièce 77, p 52).

[123] J'admets que les expressions [TRADUCTION] « grandes racines ligneuses » et [TRADUCTION] « racines ligneuses majeures » sont des façons différentes de décrire les racines structurales des grands arbres. J'accepte également l'opinion de M. LeBrasseur selon laquelle les [TRADUCTION] « racines structurales » ont généralement un diamètre supérieur à 1 pouce (transcription, p 351). Cependant, me fondant sur ce qu'ont déclaré les experts et sur les documents sur lesquels ils s'appuient, j'admets qu'il n'existe aucune définition généralement acceptée du terme [TRADUCTION] « racines structurales ». Je tiens aussi à faire remarquer que M. Urban, l'un des inventeurs, a expliqué qu'une racine structurale est une racine absorbante et qu'elle n'est pas définie par son diamètre (transcription, p 277-278).

[124] Je conclus donc que le terme [TRADUCTION] « racines structurales » apparaissant dans la revendication 1 ne désigne pas nécessairement des racines d'une certaine dimension, mais

désigne plutôt des racines qui sont vitales à la structure et à la santé de l'espèce particulière d'arbre ou d'arbuste pour laquelle le réseau est conçu.

« au moins une barrière perméable autour des cellules structurales »

[125] Cette formulation serait interprétée comme faisant référence à l'utilisation d'un matériau comme une fibre ou un géotextile qui, dans le domaine du paysagement, était bien connu pour conserver la matière dans les cellules structurales ou pour empêcher la matière de pénétrer dans les cellules structurales.

« la pénétration de l'eau dans la multitude de cellules structurales et l'évacuation de l'eau de la multitude de cellules structurales »

[126] Me fondant sur les mots utilisés, je suis d'avis que cette formulation serait interprétée comme n'imposant aucune limite particulière sur la façon dont l'eau pénètre dans une cellule structurale ou en ressort.

#### Revendications 2, 3 et 4

[127] Ces revendications dépendantes sont libellées de façon claire et il n'est pas nécessaire d'en faire une interprétation plus approfondie.

#### Revendication 5

[128] Cette revendication est dépendante de la revendication 4, et donc de la revendication 1, et ajoute la limite quant au filtrage des eaux pluviales.

#### Revendications 7 et 8

[129] Ces revendications dépendent de la revendication 1 qui prévoit l'utilisation de deux couches ou plus de cellules structurales où l'une d'entre elles retient l'eau et l'autre retient le sol.

#### Revendications 11 et 12

[130] Ces deux revendications dépendent de la revendication 1 et donnent des consignes sur l'utilisation de barrières perméables ou imperméables autour des cellules structurales selon l'application particulière.

#### Revendication 13

[131] Je souscris à l'interprétation de cette revendication par M. LeBrasseur et je suis d'accord avec lui pour dire qu'elle indique que les cellules structurales qui ont des fonctions différentes

peuvent être positionnées en couches diverses ou en positions variées (premier rapport LeBrasseur, para 183).

#### Revendication 14

[132] Je suis d'accord avec M. LeBrasseur pour dire que, pour interpréter cette revendication, la personne moyennement versée dans l'art consulterait la description du brevet 348 pour obtenir de l'information et comprendrait que ce brevet décrit des couches empilables multiples de cellules structurales où chaque couche successive dépasse de la couche supérieure ou inférieure (premier rapport LeBrasseur, para 186).

#### Revendications 16 et 17

[133] Selon M. LeBrasseur, les termes techniques [TRADUCTION] « entrée de drain pluvial » et [TRADUCTION] « avaloir de toit » renverraient à de l'eau qui pénètre dans la cellule structurale par une tuyauterie souterraine (premier rapport LeBrasseur, para 187-189).

#### Revendications 18, 19, 20

[134] Ces revendications dépendent toutes de la revendication 1 et ajoutent des limites à l'entrée et à l'évacuation de l'eau en termes faciles à comprendre.

### Revendication 22

[135] Cette revendication incorpore les limites de la revendication 1 et ajoute la limite du passage des eaux pluviales. J'accepte l'interprétation de M. LeBrasseur selon laquelle le milieu de croissance des racines structurales serait interprété comme étant du sol technique (premier rapport LeBrasseur, para 194-195).

### Revendication 23

[136] Cette revendication prévoit l'emplacement de canalisations de communications à l'intérieur de la cellule structurale. La revendication est libellée comme suit : [TRADUCTION] « Le réseau décrit à la revendication 1, où une partie desdites cellules structurales comporte une zone pour le passage des canalisations de communications ». Cette formulation est claire et ne nécessite aucune interprétation.

### Revendication 24

[137] Cette revendication dépendante prévoit que le volume mesure au moins 4068 pouces cubes. La rédaction est facile à comprendre.

### Conclusion sur les éléments essentiels du brevet 348

[138] Pour établir les éléments essentiels, il est important de reconnaître que le brevet a été introduit pour résoudre deux problèmes concernant les espaces verts en milieu urbain : le soutien des arbres en milieu urbain et la gestion du ruissellement des eaux pluviales. Selon les

connaissances générales courantes de l'époque, il existait alors diverses options de gestion des eaux pluviales et des techniques variées de gestion des racines des arbres. L'invention de ce brevet est une solution à ces deux problèmes en un unique produit, soit un réseau de gestion intégrée des racines des arbres et des eaux pluviales.

[139] En ce qui concerne la question de l'interprétation des revendications, je préfère de façon générale la preuve présentée par M. LeBrasseur. À mon avis, M. Kays n'a pas abordé l'interprétation des revendications avec un esprit désireux de comprendre. Il a adopté une interprétation étroite des revendications et était d'avis que bon nombre des revendications et des diagrammes étaient contradictoires. À mon avis, l'interprétation du brevet faite par M. Kays était indûment étroite.

[140] Au paragraphe 13 de *Halford c Seed Hawk Inc*, 2006 CAF 275, la Cour déclare que « [l]e tribunal qui interprète les revendications d'un brevet doit établir quels éléments de l'invention sont essentiels. Cette décision dépend du libellé des revendications, interprété de manière téléologique, et éclairée par les éléments de preuve qui établissent comment la personne versée dans l'art comprendrait lesdites revendications ».

[141] Compte tenu des connaissances générales courantes, la personne moyennement versée dans l'art déterminerait que les éléments suivants sont essentiels :

- des cellules structurales servant à supporter des surfaces revêtues de matériaux inertes de manière à permettre la croissance des racines d'arbres ainsi qu'à assurer la filtration, la



rétention, le stockage et l'infiltration des eaux pluviales tout en prévenant les dommages causés aux surfaces revêtues de matériaux inertes;

- les cellules structurales comprennent chacune une base;
- les cellules structurales comprennent chacune un dessus;
- la surface recouvre substantiellement les cellules structurales;
- des éléments structuraux positionnés de façon à maintenir une distance d'au moins environ huit pouces entre la base et le dessus;
- au moins environ 85 % du volume peut être rempli de sol;
- tout en maintenant le sol contenu dans ce volume dans un état faiblement compacté, afin de permettre la croissance naturelle des racines structurales d'un arbre qui se trouvent dans ce volume.

*Brevet 599*

[142] Les revendications en litige du brevet 599 sont les suivantes :

[TRADUCTION]

1. Une cellule structurale servant à supporter une surface revêtue de matériaux inertes, cette cellule étant composée :  
d'une base;  
des éléments de support périphériques qui s'insèrent dans la base et qui s'étendent vers l'extérieur à partir de ladite base, et pouvant se fixer à la base d'une autre cellule ou à un couvercle aux fins du support de la surface revêtue de matériaux inertes susmentionnée, lesdits éléments de support étant disposés et dimensionnés de façon à ce qu'au moins

environ 85 % d'un volume défini par les limites extérieures de ladite cellule soient constitués d'espace vide;

2. la cellule structurale de la revendication 1 comprend en plus ledit couvercle attachable aux éléments de support périphériques susmentionnés aux fins du support de ladite surface revêtue de matériaux inertes;
3. la cellule structurale de la revendication 2 où ledit couvercle comprend des éléments structuraux pour porter une partie de ladite surface revêtue de matériaux inertes;
4. la cellule structurale de la revendication 3 où une partie du couvercle est formée de plastique.

[143] Bien qu'il soit nécessaire d'interpréter le brevet 599 indépendamment du brevet 348, les parties sont d'accord que les mots et expressions courants utilisés dans les deux brevets doivent se voir accorder la même signification et qu'il ne faut donc les interpréter qu'une seule fois. Par conséquent, je n'interpréterai que les revendications qui sont propres au brevet 599.

[TRADUCTION]

Des éléments de support périphériques qui s'insèrent dans la base et qui s'étendent vers l'extérieur à partir de ladite base, et pouvant se fixer à la base d'une autre cellule ou à un couvercle aux fins du support de la surface revêtue de matériaux inertes susmentionnée, lesdits éléments de support étant disposés et dimensionnés de façon à ce qu'au moins environ 85 % d'un volume défini par les limites extérieures de ladite cellule soient constitués d'espace vide.

[144] M. LeBasseur décrit les éléments de support périphériques comme étant au moins deux composants structuraux rigides et robustes positionnés sur le pourtour de la cellule structurale. Chaque élément de support sert à offrir résistance et rigidité aux cellules structurales et à transmettre les charges du couvercle ou d'une autre cellule structurale sus-jacente vers le bas

jusqu'à la base (premier rapport LeBrasseur, para 307). Il remarque que le brevet 599 ne limite pas la configuration des éléments structuraux. Je suis d'accord que la seule exigence concernant les éléments structuraux est le fait qu'ils supportent la surface revêtue de matériaux inertes.

[145] Pour ce qui est de l'espace vide, les experts s'entendent pour dire que la personne qualifiée comprendrait que l'expression [TRADUCTION] « au moins environ 85 % [...] d'espace vide » signifie qu'il y a de l'espace vide pour recevoir du sol ou des eaux pluviales.

#### Revendication 2

[146] La revendication 2, qui dépend de la revendication 1, concerne le couvercle qui se fixe aux éléments de support périphériques. Selon M. LeBrasseur, la revendication 2 incorpore toutes les limites de la revendication 1 et ajoute l'exigence d'un couvercle configuré pour qu'il puisse se fixer aux éléments de support. M. LeBrasseur explique que l'objectif du couvercle est d'offrir une surface horizontale qui reçoit la charge distribuée de la surface revêtue de matériaux inertes et dirige cette charge vers les éléments de support périphériques (premier rapport LeBrasseur, para 318). Je souscris à cette interprétation.

#### Revendications 3 et 4

[147] La revendication 3 incorpore les limites des revendications 1 et 2 et ajoute l'exigence que le couvercle comprenne des éléments structuraux pouvant porter une partie de la charge de la surface revêtue de matériaux inertes. M. LeBrasseur indique que pour ce faire, le couvercle comprend une armature qui lui procure une résistance supérieure et qui sert à distribuer les

charges de la surface revêtue en matériaux inertes du centre du couvercle jusqu'aux éléments de support périphériques. Ceci ne nécessite aucune configuration ou type d'armature particulier. L'armature pourrait inclure, à la fabrication, des pièces fixées au couvercle ou une structure intégrée de façon monolithique au couvercle (premier rapport LeBrasseur, para 320)

[148] Selon l'interprétation de M. Kays, la [TRADUCTION] « partie du couvercle qui est formée de plastique » dans la revendication 4 renvoie indirectement aux deux barres métalliques dans le couvercle qui lui procure du support structural (premier rapport Kays, par. 74). M. Kays prétend que sans les tiges métalliques, le réseau subirait des défaillances (premier rapport Kays, para 100-103). Toutefois, il n'existe aucun élément de preuve pour appuyer cette affirmation, et M. Kays n'avait aucune connaissance directe ni preuve de prétendues défaillances du produit commercial de DeepRoot. Quoi qu'il en soit, le produit commercial de DeepRoot n'entre pas en ligne de compte pour l'interprétation des brevets en litige.

[149] Rien dans la formulation du brevet 599 n'étaye l'interprétation de M. Kays selon laquelle deux tiges métalliques sont nécessaires. La revendication renvoie à des éléments structuraux. À mon avis, M. Kays a interprété le brevet 599 de cette façon, mais il n'y a rien dans le libellé du brevet qui indique qu'il s'agit d'une partie essentielle de la revendication.

## Conclusion sur les éléments essentiels du brevet 599

[150] Compte tenu des connaissances générales courantes, la personne moyennement versée dans l'art déterminerait que les éléments suivants sont essentiels :

- une cellule structurale servant à supporter une surface revêtue de matériaux inertes;
- une base;
- des éléments de support périphériques;
- au moins environ 85 % d'espace vide;
- un couvercle.

## **Contrefaçon**

### *Principes juridiques*

[151] Les droits exclusifs associés à un brevet sont énoncés à l'article 42 de la *Loi sur les brevets*.

[152] Au paragraphe 55 de *Free World Trust*, la Cour suprême déclare ce qui suit :

Il serait injuste de permettre qu'un appareil qui ne se distingue de celui décrit dans les revendications du brevet que par la permutation de caractéristiques secondaires échappe impunément au monopole conféré par le brevet. En conséquence, les éléments de l'invention sont qualifiés soit d'essentiels (la substitution d'un autre élément ou une omission fait en sorte que l'appareil échappe au monopole), soit de non essentiels (la substitution ou l'omission n'entraîne pas nécessairement le rejet d'une allégation de contrefaçon).

[153] Par conséquent, il y a contrefaçon si le produit comporte les éléments essentiels de la revendication, peu importe si une caractéristique non essentielle est omise ou substituée (*Whirlpool*, au para 46).

[154] GreenBlue soutient que le RootSpace a été conçu de façon très différente du SilvaCell et qu'il s'agit d'une cellule structurale supérieure. Cependant, l'article 32 de la *Loi sur les brevets* indique clairement que le perfectionnement d'un produit ne permet pas à une personne d'« obtenir [...] le droit de fabriquer, de vendre ou d'exploiter l'objet de l'invention originale ». La jurisprudence indique également clairement que le perfectionnement de l'invention brevetée n'est pas pertinent pour trancher s'il y a eu contrefaçon (*MIPS AB c Bauer Hockey Ltd*, 2018 CF 485 au para 182; *Bessette c Québec (Procureur général)*, 2019 CF 393 au para 244).

[155] Le fardeau de prouver la contrefaçon incombe à DeepRoot, qui doit établir que GreenBlue a contrefait les revendications invoquées des brevets 348 et 599, ou a incité à leur contrefaçon, en fabriquant, en exploitant ou en vendant les produits RootSpace (*Eli Lilly and Company c Apotex Inc*, 2009 CF 991 au para 211, conf par 2010 CAF 240).

#### *Développement du produit de GreenBlue*

[156] Je reconnais que le contexte du développement du produit RootSpace de GreenBlue n'est pas strictement pertinent pour l'analyse relative à la contrefaçon, mais il fournit un contexte utile à cette analyse.

[157] M. Bowie, qui a témoigné pour le compte de GreenBlue, a déclaré qu'il travaille dans le milieu du paysagement depuis le début des années 1990. Il a présenté des renseignements contextuels sur le développement de produits, l'élaboration de la conception, la recherche et le développement, la mise à l'essai des produits sur le terrain et en laboratoire, les essais de charge, l'ingénierie et la commercialisation. Dans le passé, il a commercialisé des produits servant à la gestion des racines des arbres tels que « ReRoot » et « Root Directors ». M. Bowie a expliqué l'évolution du marché à partir des produits de gestion des racines jusqu'à l'utilisation d'anneaux de gazon dans les années 2000.

[158] Dans un document daté d'octobre 2000, GreenLeaf, l'entreprise qui a été remplacée par GreenBlue, décrit l'évolution des produits de gestion des racines des arbres dans le document « *Advanced Tree Pit Systems: The Problem – A Brief Analysis* » (pièce 31, p 37) qui explique ce qui suit :

[TRADUCTION]

Pour s'épanouir, les racines des arbres requièrent de l'espace, des nutriments, de l'humidité et de l'oxygène. Les surfaces asphaltées ou pavées nécessitent un sol solide et compact pour soutenir les piétons et les véhicules qui y circulent. Les produits Root Directors et ReRoot Barriers redirigent la croissance des racines vers le bas, ce qui protège les chaussées contre les dommages causés par les racines. Ce qu'il faut, ce sont des conditions optimales pour les racines au niveau de la dispersion des racines, ce qui permettrait au système racinaire de se développer à une profondeur sécuritaire.

[159] Dans le document sur le système avancé de fosse de plantation (pièce 31, p 37), il est indiqué que les professionnels du paysagement utilisaient des mélanges de sable et de sol avec une certaine mesure de succès, mais que ces types de mélanges pouvaient s'engorger d'eau. Il est aussi indiqué que sous la chaussée d'une ville moyenne, l'espace est limité car les racines des

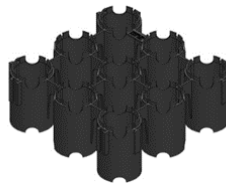
arbres sont forcées de rivaliser avec les espaces réservés aux canalisations de services publics, comme le gaz, l'eau, l'électricité, les égouts et les câbles de fibre optique. La pièce 31 explique la solution de GreenLeaf comme suit :

[TRADUCTION]

Notre solution est l'utilisation d'une structure porteuse en plastique recyclé dont 92 % du volume est rempli de terre végétale. Le réseau peut facilement s'assembler par modules selon l'espace disponible et « chargé » avec une terre végétale locale appropriée. La structure de la cellule en plastique agit en tant que « squelette » pour le sol et porte toute charge appliquée sur le dessus de la zone de sol. Le sol demeure ainsi non compacté même lorsque de grandes charges sont appliquées (voir les essais réalisés).

Le réseau peut être utilisé avec les systèmes d'irrigation/aération Root Directors, ReRoot Barriers et Root Tain. La zone racinaire à long terme de l'arbre peut dans une certaine mesure faire l'objet d'une surveillance et au besoin recevoir des soins.

[160] La [TRADUCTION] « structure de cellule en plastique » mentionnée est la première génération du produit RootCell, illustrée ci-dessous :



[161] GreenLeaf a commercialisé sa [TRADUCTION] « conception avancée de fosse de plantation » à l'intention des architectes et des autres intervenants dans le domaine du paysage urbain dans son catalogue de produits de 2002 (pièce 31, p 11- 34, 73). M. Bowie estime que GreenLeaf a distribué approximativement 6 000 copies de son catalogue de produits à l'automne 2002 (transcription, p 602).



[162] GreenLeaf a aussi entrepris des essais de compression du produit RootCell en mars 2001 (pièce 31, p 53-61) ainsi que des analyses des sols pour déterminer le mélange de sol optimal (pièce 31, p 62-67). Des preuves des ventes des modules RootCell ont aussi été présentées (pièce 31, p 98).

[163] En ce qui concerne l'efficacité du réseau RootCell, GreenBlue se fie sur un rapport d'enquête sur les racines préparé par Tree Radar le 23 mai 2014 (pièce 31, p 106-137) comme preuve que le réseau fonctionne comme prévu. L'auteur du rapport a mené des relevés au radar au site de plantation de Blackheath Hill où GreenBlue a planté le premier arbre en utilisant le réseau RootCell. L'objectif de ce rapport était de déterminer la présence de racines à l'aide d'un radar à pénétration du sol. Voici la conclusion du rapport :

[TRADUCTION]

Le radar à arbres repère des racines dont le diamètre est supérieur à 20 cm, et à partir de ces racines en pousseront de plus fines au diamètre moindre. Les grandes racines (20 cm de diamètre et plus) sont importantes pour la stabilité de l'arbre et pour transporter l'eau et les nutriments à ce dernier. Les racines fines obtiennent de l'eau et des nutriments. Ces racines ont une durée de vie très variable et elles prolifèrent lorsque les conditions leur sont favorables.

Les besoins physiologiques de l'arbre sont évidemment comblés. Le réseau souterrain a permis aux racines de pousser sous le remblai de chaussée et de s'étendre de façon raisonnablement uniforme sous la chaussée pour combler tous les besoins de l'arbre (para 6.1-6.2).

[164] Bien que M. Bowie ait été longuement contre-interrogé au sujet de ce rapport sur le radar, comme il n'est pas l'auteur ce rapport, j'admets le document pour ce qu'il indique. Cependant, dans l'ensemble, le rapport n'aide pas GreenBlue, puisqu'il s'agit d'une étude du système

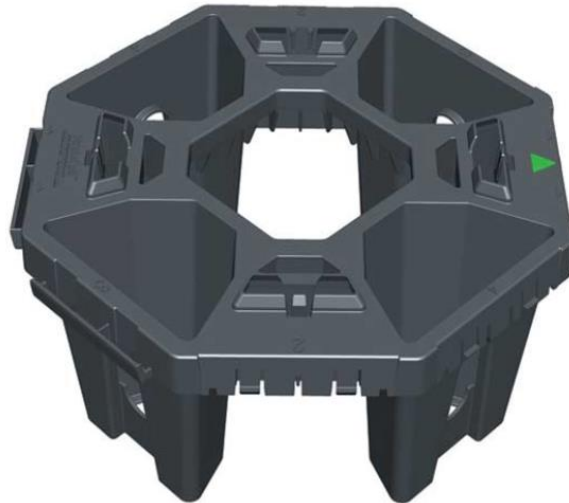
RootCell et je n'accepte pas l'allégation selon laquelle le produit RootSpace est l'évolution inventive de RootCell.

[165] M. Bowie explique que GreenBlue a introduit le RootCell de deuxième génération vers la fin de 2003. Il a également déclaré que la conception du produit avait été faite conjointement avec une entreprise australienne, CityGreen, qui a créé une version plus grande du RootCell de deuxième génération.

[166] En contre-interrogatoire, M. Bowie a reconnu que le RootCell de deuxième génération n'était pas accessible au public avant le 15 janvier 2004 ou le 14 janvier 2005 (transcription, p 845). M. Bowie a également reconnu que le RootCell de deuxième génération n'est mentionné dans aucune des brochures de produits de GreenLeaf de 2002, de 2003, de 2004, de 2005 ou de 2006 (transcription, p 845-846).

[167] Selon M Bowie, le produit RootCell a été un succès pour GreenBlue et a été vendu à plus d'un million d'unités (transcription, p 671).

[168] En 2007, GreenBlue a développé le StrataCell, décrit comme étant [TRADUCTION] « la quatrième génération de développement des cellules de sol [...] le StrataCell consiste en un grand module comportant davantage d'espace pour une croissance étendue des racines des arbres à grande cime » (pièce 31, p 159). Le StrataCell est montré ci-dessous :



[169] M. Bowie a expliqué que le concept à grand volume du StrataCell devait remplir la même fonction que le RootCell, mais en raison de ses dimensions supérieures, il était plus facile à expédier et à installer (transcription, p 674). M. Bowie a affirmé que le StrataCell avait bien performé sur le marché du paysagement et qu'il était toujours en vente.

[170] Après le StrataCell, le prochain développement de produit majeur pour GreenBlue était le réseau RootSpace. Le témoignage que M. Bowie a rendu au procès sur le développement du produit RootSpace est reproduit ci-dessous :

[TRADUCTION]

Q : Comment en êtes-vous arrivés à développer le [réseau RootSpace]?

R : Eh bien, à cette époque, nous vendions beaucoup de cellules de sol, soit les produits RootCell et StrataCell. Elles étaient vraiment devenues le cœur de notre entreprise et de la conception du traitement. Tous deux étaient des produits bien connus qui avaient réussi, mais nous souhaitions réduire les coûts des installations de plus grande envergure.

Au début, nous avions de la difficulté à faire accepter aux architectes qu'au lieu de creuser une fosse de plantation de 1 mètre

sur 1 mètre sur 1 mètre, ils devaient creuser une fosse de 5, 10, voire 12 mètres cubes.

Au stade où nous en sommes actuellement, c'est-à-dire, vous savez, que nous vendons le produit StrataCell depuis peut-être trois ou quatre ans, disons depuis 2013, autour de cette époque, des ingénieurs et des agents responsables de la plantation d'arbres nous approchaient pour nous dire à quel point ils adoraient cette idée, ce concept, mais qu'ils souhaitaient des fosses de plantation plus grandes encore et nous demandaient ce que nous pouvions faire pour les rendre plus rentables tout en conservant les capacités porteuses et ainsi de suite.

C'est à ce moment qu'une réflexion s'est enclenchée, mais nous n'avons pas eu de percée probablement jusqu'à environ... car je n'arrivais pas à trouver de solution... j'observais nos produits StrataCell et RootCell et me demandais comment nous pourrions les améliorer.

À ce moment, nous sommes, bien entendu, conscients de l'existence du produit SilvaCell et je l'avais examiné, mais il ne me semblait pas posséder les propriétés nécessaires pour que j'aie confiance suffisante pour le vendre. Il avait moins que, il présentait environ le tiers des capacités portantes du StrataCell et encore moins que celles du RootCell.

C'est ainsi que je me suis rendu compte de ce qu'il fallait, soit un changement de paradigme dans notre façon de faire les choses. Par exemple, les pattes du SilvaCell sont creuses. Je ne voulais pas ça dans notre conception car il s'agit d'une perte d'espace pour le sol. Les tiges métalliques m'inquiétaient. Je ne voulais pas d'un produit qui devait intégrer des pièces métalliques pour offrir sa capacité portante, ça m'inquiétait. Et je visais certaines cibles pour ce qui est des volumes de sol.

Ça nous a pris un bon bout de temps à trouver comment y parvenir, et ceci pourrait bien illustrer comment nous avons fait une percée. Nous vendons beaucoup de produits à Londres. Nous y allons en train, ce qui pourrait sembler non pertinent, mais vous allez comprendre dans une minute; nous nous rendons souvent à Londres en train pour travailler, et le dernier quart de mille du voyage se termine à la station de Charing Cross.

Maintenant, lorsque le train franchit en grondant ce dernier pont sur la Tamise et que vous arrivez à Charing Cross, la vue de chaque côté est excellente. Vous pouvez observer le fleuve en aval pour apercevoir le HMS Belfast, un croiseur de la Seconde Guerre

mondiale, ou vous pouvez regarder en amont du fleuve et voir les Chambres du Parlement, la tour de Westminster, Big Ben, la grande roue et ainsi de suite. Le problème est que cette vue est partiellement obstruée par la structure du pont.

Or, ce pont est une structure à treillis d'acier. J'avais l'habitude de le traverser et de penser aux charges colossales que ce pont devait porter. Comment y parvenait-il? C'est alors que je me suis rendu compte que le principe d'une structure en treillis avec des membrures qui n'occupent pas de place dans le sol pourrait être utilisé pour concevoir un système de panneaux de sol, ce qui est un virage majeur par rapport à ce que nous avons l'habitude de faire. C'était presque un retour à la case départ, mais nous avons des paramètres à respecter. Et c'est ainsi qu'est né le produit RootSpace (transcription, p 681-683).

[171] La photo suivante montre le produit RootSpace assemblé et désassemblé en ses composants :



[172] GreenBlue a commencé la conception de RootSpace en 2014 et à en faire la promotion en mars 2016. La première vente du réseau de cellules structurales RootSpace au Canada a eu lieu

le 27 avril 2017 (exposé conjoint des faits). En octobre 2017, le produit RootSpace a été utilisé au terminal de traversier Jack Layton à Toronto.

### *Analyse*

[173] L'analyse relative à la contrefaçon exige que l'on cherche à savoir si le produit RootSpace possède les éléments essentiels du brevet 348. Ces éléments sont les suivants :

- des cellules structurales servant à supporter les surfaces revêtues de matériaux inertes de manière à permettre la croissance des racines des arbres ainsi qu'assurer la filtration, la rétention, le stockage et l'infiltration des eaux pluviales tout en prévenant les dommages causés aux surfaces revêtues de matériaux inertes;
- les cellules structurales comprennent chacune une base;
- les cellules structurales comprennent chacune un dessus;
- la surface recouvre substantiellement les cellules structurales;
- des éléments structuraux positionnés entre les deux et servant à maintenir une distance d'au moins environ huit pouces entre la base et le dessus;
- au moins environ 85 % du volume peut être rempli de sol;
- tout en maintenant le sol contenu dans ce volume dans un état faiblement compacté, afin de permettre la croissance naturelle des racines structurales d'un arbre qui se trouvent dans ce volume.

[174] GreenBlue ne conteste pas le fait que le réseau RootSpace comprend la plupart des éléments essentiels du brevet 348. Dans l'exposé conjoint des faits, GreenBlue admet que le réseau de cellules structurales utilise une série de cellules structurales positionnées sous une

surface revêtue de matériaux inertes pour permettre la croissance des racines des arbres ainsi qu'assurer la filtration, la rétention, l'entreposage et l'infiltration des eaux pluviales tout en prévenant les dommages causés aux surfaces revêtues de matériaux inertes. Les cellules structurales du réseau RootSpace sont conçues pour supporter substantiellement la charge entière de la surface revêtue de matériaux inertes et de la circulation des véhicules commerciaux, tout en maintenant le sol contenu dans ce volume dans un état faiblement compacté, afin de permettre la croissance naturelle des racines structurales d'un arbre qui se trouvent dans ce volume.

GreenBlue convient aussi que le produit RootSpace est un réseau de cellules structurales de sol doté de composants modulaires et offrant un grand volume de sol non compacté pour la croissance en santé des racines des arbres sous des surfaces revêtues de matériaux inertes.

[175] DeepRoot s'appuie sur l'opinion de M. LeBrasseur, qui affirme que les produits RootSpace satisfont à toutes les limites des revendications 1, 2, 3, 7, 11, 12, 16, 18, 19, 20, 23 et 24 du brevet 348 et à toutes les limites des revendications 1 à 4 du brevet 599 (premier rapport LeBrasseur, para 359).

[176] Dans son rapport du 14 juin 2020, M. LeBrasseur déclare que les installations du produit RootSpace correspondent à la revendication 1. Il affirme que [TRADUCTION] « le produit RootSpace est composé de structures à cadre ouvert. Plus particulièrement, un cadre est formé par quatre panneaux RootSpace reliés entre eux. Le raccordement de quatre panneaux crée un cadre de panneaux assemblés en forme de boîte. À mon avis, chaque ensemble de panneaux montré ci-dessous [...] est une cellule structurale » (para 207-209).

[177] Selon M. LeBrasseur, [TRADUCTION] « la cellule RootSpace possède des ouvertures de dimensions suffisantes pour permettre au sol et aux racines des arbres de traverser le cadre. GreenBlue commercialise la cellule RootSpace en tant que “structure ouverte” pour un “remplissage rapide et un rapport sol-vide inégalé”. Ces caractéristiques font des cellules RootSpace des structures ouvertes comme l’exige la revendication 1 » (premier rapport LeBrasseur, para 210).

[178] En outre, M. LeBrasseur précise que RootSpace satisfait aux trois fonctions requises des cellules structurales. Le produit RootSpace permet la croissance des racines des arbres en offrant [TRADUCTION] « des volumes de sol non compacté sous des chaussées et des routes construites en matériaux rigides ». Les renseignements sur le produit de GreenBlue regorgent de mentions du fait que le sol non compacté offert par le produit RootSpace favorise la croissance des racines des arbres. Les cellules RootSpace peuvent aussi assurer la filtration, la rétention, le stockage et l’infiltration des eaux pluviales. Les cellules RootSpace sont conçues et commercialisées pour servir à la gestion des eaux pluviales (premier rapport LeBrasseur, para 214-216).

[179] En revanche, l’expert de GreenBlue, M. Kays, affirme qu’il n’y a aucune contrefaçon car le produit RootSpace ne comporte pas de base, ce qui est un élément essentiel de la revendication 1 du brevet 348 de laquelle dépendent toutes les autres revendications. L’absence d’une base, selon GreenBlue, est la principale caractéristique qui distingue le produit RootSpace du brevet 348 et du brevet 599.



[180] Puisque GreenBlue a essentiellement admis que le produit RootSpace comporte autrement la plupart des autres éléments essentiels, je vais concentrer mon analyse sur la question de savoir si le produit RootSpace comporte ou non une [TRADUCTION] « base », un [TRADUCTION] « dessus » et si [TRADUCTION] « au moins environ 85 % du volume peut être rempli de sol ».

### Une base

[181] La revendication 1 présente une base et, puisque toutes les autres revendications dépendent de la revendication 1, toutes les revendications du brevet nécessitent une base.

[182] M. Kays soutient que le produit RootSpace ne contrevient pas à la revendication 1 du brevet 348 car il ne comporte aucune base (second rapport Kays, p 25-28). Dans son rapport et lors de son témoignage, M. Kays a déclaré catégoriquement que le produit RootSpace ne possédait pas de base. Cependant, cette position a été contredite par la preuve présentée par GreenBlue elle-même dans ses instructions d'installation et d'entretien, où GreenBlue écrit de [TRADUCTION] « s'assurer que les goupilles des panneaux s'insèrent correctement dans le dessus (deux fois) et dans la base (une fois) avec un clique » (pièce 31, p 164).

[183] J'ai interprété que le terme [TRADUCTION] « base » signifiait la partie inférieure de la cellule structurale prévue pour constituer une fondation stable. Je suis d'avis que le produit RootSpace comporte effectivement une base selon la description qu'en fait le brevet 348. En conséquence, je rejette l'opinion de M. Kays selon laquelle le produit RootSpace ne contrefait pas le brevet parce qu'il n'a pas de base.

### Un dessus

[184] M. Kays interprète que le terme [TRADUCTION] « dessus » comme désignant le composant horizontal du haut, aussi appelé couvercle ou platelage. Comme il a été indiqué précédemment dans l'analyse des revendications, le dessus désigne la partie supérieure de la cellule structurale qui reçoit les forces sus-jacentes, comme le poids de la surface revêtue de matériaux inertes ou celui d'autres cellules structurales positionnées au-dessus. Je conclus donc que le produit RootSpace comporte un dessus.

### Au moins environ 85 %

[185] GreenBlue a publicisé que le produit RootSpace comportait [TRADUCTION] « plus de 95 % d'espace vide utilisable ». Cet énoncé satisfait donc à l'élément essentiel de la revendication 1 selon laquelle [TRADUCTION] « au moins environ 85 % du volume peut être rempli de sol ».

### Conclusion – contrefaçon du brevet 348

[186] Je conclus que GreenBlue a contrefait la revendication 1 du brevet 348 avec le produit RootSpace. Étant donné que toutes les autres revendications du brevet 348 dépendent de la revendication 1, la contrefaçon du brevet 348 a été établie.

Brevet 599

[187] Je conclus que le produit RootSpace contrefait aussi les éléments essentiels des revendications 1 à 4 du brevet 599. Le produit RootSpace comporte une base, [TRADUCTION] « pouvant se fixer à la base », des éléments de support périphériques, des bords extérieurs et un couvercle. Le produit RootSpace comporte un couvercle en plastique. Le produit RootSpace comporte tous les éléments essentiels du brevet 599.

[188] En ce qui concerne le couvercle décrit dans le brevet 599, GreenBlue se fonde sur la preuve présentée par M. Kays selon laquelle le couvercle doit comprendre deux tiges métalliques. GreenBlue soutient que le produit RootSpace ne contient aucun élément métallique et n'est donc pas une contrefaçon du brevet 599.

[189] Comme il est indiqué précédemment, je rejette la position de GreenBlue selon laquelle les tiges métalliques sont un élément essentiel du brevet 599.

[190] Je conclus que le produit RootSpace contrefait le brevet 599.

**Validité**

*Antériorité*

[191] GreenBlue soutient que les revendications invoquées figurant dans les brevets 348 et 599 n'étaient pas nouvelles à la période pertinente, à savoir à la date de la revendication, qui est la date de priorité du 15 janvier 2004, et que l'objet avait été divulgué et antériorisé dans le

document de l'art antérieur de GreenBlue illustrant le système RootCell. Je fais remarquer que le RootCell de deuxième génération n'était pas accessible au public à la période pertinente. Par conséquent, l'analyse est effectuée en tenant compte du fait que le RootCell de première génération antériorise entièrement les brevets.

[192] Comme l'a fait remarquer la Cour suprême au paragraphe 26 de *Free World Trust* :

Il est donc difficile de satisfaire au critère applicable en matière d'antériorité :

Il faut en effet pouvoir s'en remettre à une seule publication antérieure et y trouver tous les renseignements nécessaires, en pratique, à la production de l'invention revendiquée sans l'exercice de quelque génie inventif. Les instructions contenues dans la publication antérieure doivent être d'une clarté telle qu'une personne au fait de l'art qui en prend connaissance et s'y conforme arrivera infailliblement à l'invention revendiquée.

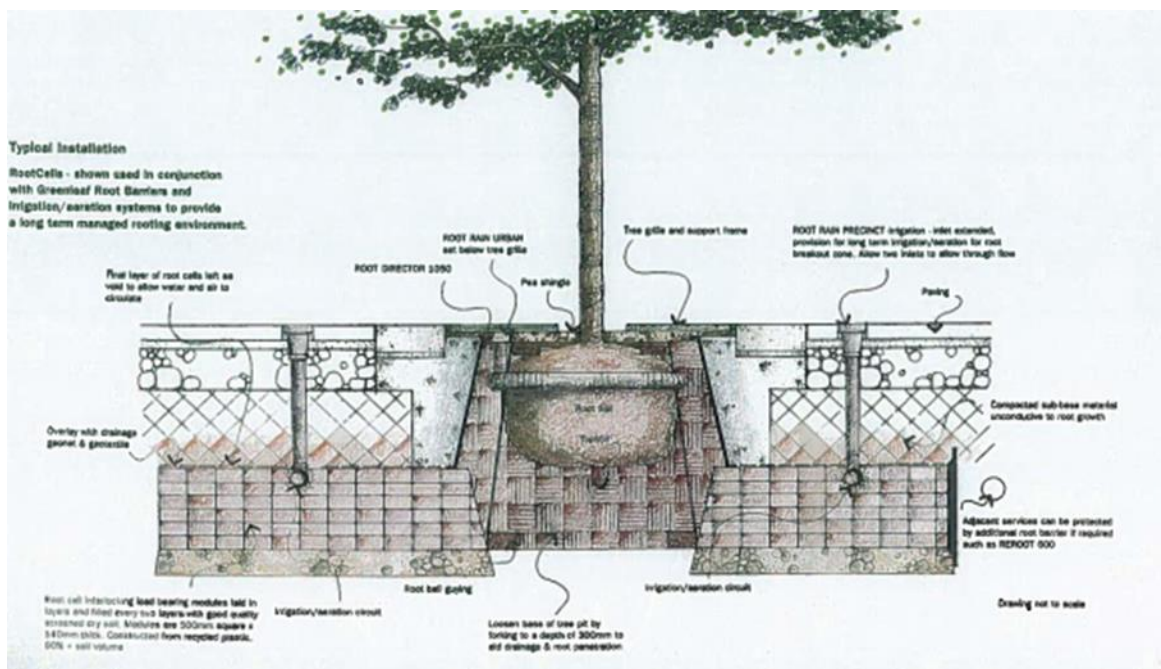
[193] Aux paragraphes 26-27 de *Sanofi*, la Cour suprême a décrit le critère de l'antériorité comme ayant deux volets : a) la divulgation, et b) le caractère réalisable. Le critère a été expliqué dans *Corporation de soins de la santé Hospira c Kennedy Trust for Rheumatology Research*, 2020 CAF 30 [*Hospira*], au paragraphe 66 :

[...] il est utile de mentionner que deux critères doivent être remplis pour établir qu'une divulgation antérieure est une antériorité :

- 1) l'antériorité doit divulguer l'invention revendiquée de sorte que, une fois réalisée, elle contreferait nécessairement le brevet;
- 2) l'antériorité doit être suffisamment détaillée pour qu'une personne versée dans l'art puisse réaliser l'invention revendiquée sans faire preuve d'inventivité et sans expériences excessives.

## Catalogue de 2002 de GreenLeaf – Antériorité

[194] GreenBlue indique que l'objet du brevet 348 et du brevet 599 était entièrement antériorisé par l'art antérieur dont fait état le catalogue de GreenBlue (alors appelée Greenleaf) publié en 2002 (pièce 31), qui donne notamment la description suivante :



[195] Ce catalogue avait été distribué à grande échelle et le produit RootCell avait été installé à Poole, à The Old Bailey, au stade de Wembley et à Blackheath.

## Autres techniques antérieures

[196] GreenBlue renvoie aussi aux techniques antérieures suivantes (dont j'ai déjà traité à la section Connaissances générales courantes) pour soutenir ses arguments relatifs à l'antériorité :

- La cellule de drainage Urriola 343 est un réseau de structures interreliées servant au drainage souterrain de cellules composées d'un dessus, d'un dessous et d'éléments d'espacement verticaux en plastique rigide;
- Les structures de drainage Urriola 946 consistent en un réseau de structures interreliées servant au drainage souterrain et à la croissance des plantes;
- Le réseau de drainage souterrain Urriola 510 est un réseau de modules à parois perforées soutenant une surface revêtue de matériaux inertes;
- Les réseaux de drainage et de stockage souterrains de fluides Bonhoff 718 sont un réseau de couches empilables de cellules circulaires en plastique rigide interreliées fabriqué par RainStore;
- Le réseau de stockage d'eau souterrain Bohnhoff 870;
- Les modules Burkhart 609 sont un ensemble souterrain servant à la rétention des eaux pluviales.

[197] Selon M. Kays (premier rapport Kays, para 81-88), les inventions décrites dans le brevet 348 et dans le brevet 599 n'étaient pas de nouveaux concepts. Selon lui, le catalogue GreenLeaf de 2002 révélait le réseau RootCell comportant des cellules structurales interreliées en plastique rigide composées d'une base, d'un dessus et d'éléments de support verticaux, qui était destiné au drainage souterrain ou aux jardinières, sous les surfaces revêtues de matériaux inertes, les routes et les terrains de stationnement, ce qui est bien antérieur au brevet 348.

[198] M. Kays déclare que la structure de drainage Urriola 946 est un réseau de cellules structurales qui peut être assemblé à n'importe quelle hauteur, largeur ou longueur grâce à une série de cellules interreliées, ce qui répond à tous les termes des revendications du brevet 348.

[199] Pour ce qui est du brevet 599, M. Kays indique, dans son premier rapport (para 87), que le brevet 599 n'incluait pas le libellé de la revendication [TRADUCTION] « une distance d'au moins environ huit pouces », mais nécessitait qu'[TRADUCTION] « au moins environ 85 % du volume défini par les bords extérieurs de ladite cellule [soit] un espace vide ».

[200] À son avis, les réseaux de techniques antérieures de GreenLeaf étaient utilisés pour le drainage souterrain ou les jardinières, sous les surfaces revêtues de matériaux inertes, les routes et les terrains de stationnement, et comportaient une base dotée de connecteurs transversaux et d'éléments de support périphériques, ce qui répond à toutes les revendications du brevet 599.

[201] Toujours selon M. Kays, les structures de drainage Urriola 946 forment un réseau de cellules structurales qui utilise une série de cellules interreliées et elles comportent une base et des éléments de support périphériques, ce qui répond à toutes les revendications du brevet 599.

[202] M. Kays soutient aussi que le réseau de drainage et de stockage souterrain de fluides Bonhoff 718 est un réseau de cellules structurales qui utilise une série de cellules interreliées pouvant être empilées en couches pouvant atteindre huit pouces de hauteur, ce qui, selon M. Kays, répond à toutes les revendications du brevet 599.

[203] À l'opposé, M. LeBrasseur affirme ce qui suit dans son second rapport :

[TRADUCTION]

Je ne suis pas d'accord avec les opinions de M. Kays sur l'antériorité. J'ai examiné attentivement chacun des documents de l'art antérieur et, selon moi, aucune de ces antériorités, prise individuellement, n'offre des renseignements ou des connaissances qui auraient pu entraîner la divulgation ou la réalisation par une personne qualifiée de tous les éléments des revendications du brevet 348 ou du brevet 599. [...] Le produit RootCell n'est pas une cellule structurale au sens du brevet 348, car il n'est pas une structure à cadre ouverte. Il n'y a aucun espace vide continu qui s'étend entre les cylindres voisins et qui traverse ceux-ci. La personne qualifiée ne comprendrait pas que le produit RootCell permet une croissance latérale ininterrompue des racines structurales (ou de n'importe quelle racine) au travers des cylindres voisins (para 138, 143).

#### *Antériorité – Divulgation*

[204] Du point de vue conceptuel, l'art antérieur dont fait état le document sur le produit RootCell de GreenLeaf aux pages 17 et 18 est convaincant dans le sens qu'il illustre l'essentiel d'un réseau souterrain modulaire qui est extensible et qui permet la croissance des arbres et le ruissellement de l'eau tout en supportant la surface revêtue de matériaux inertes sus-jacente. Cependant, comme il est expliqué ci-après, le réseau RootCell ne remplit pas les exigences de divulgation ni de réalisation de façon à satisfaire le critère de l'antériorité pour le brevet 348 et le brevet 599.

[205] Le réseau RootCell ne comporte pas les éléments essentiels du brevet 348. Tout d'abord, le réseau RootCell n'est pas une structure à cadre ouverte. Ensuite, le produit RootCell est décrit comme ayant une hauteur de 140 mm, ou 5,5 pouces, ce qui ne répond pas au critère selon lequel la base et le dessus sont séparés par une distance d'au moins environ huit pouces. Même s'il est



possible d'atteindre le critère de la distance d'au moins environ huit pouces en empilant des produits RootCell, l'empilage ne lui permet pas de respecter le critère de structure ouverte. Malgré le désaccord sur le volume disponible à l'intérieur et autour d'un cylindre RootCell, je conclus, sur le fondement de la preuve, que le produit RootCell ne permettrait pas aux racines structurales ou ligneuses des arbres de pousser au travers de ses petites ouvertures (transcription, p 1477).

[206] En outre, M. Kays a reconnu pendant le contre-interrogatoire que la seule façon que l'état de la technique du produit RootCell antériorisait le brevet 348 et le brevet 599 était si l'on considérait qu'un produit géotextile pouvait constituer une base et un dessus (transcription, p 1464). Toutefois, M. Kays a aussi reconnu en contre-interrogatoire que les antériorités ne divulguaient pas l'utilisation d'un produit géotextile sous le produit RootCell lui-même (transcription, p 1464).

[207] Les déclarations de M. Kays sur le réseau RootCell ne correspondent pas à ses déclarations concernant le réseau RootSpace pour ce qui est d'une « base » et d'un « dessus », ce qui pose problème étant donné que GreenBlue a demandé à la Cour de conclure que le réseau RootSpace était une version agrandie du réseau RootCell.

[208] Je conclus que le réseau RootCell n'antériorise ni le brevet 348 ni le brevet 599. Il n'y a aucune indication que la technique antérieure du produit RootCell pourrait s'acquitter de la rétention, de l'entreposage et de la filtration des eaux pluviales, supporter substantiellement la surface revêtue de matériaux inertes sus-jacente ou permettre la croissance des racines

structurales des arbres. Enfin, la technique antérieure du produit RootCell ne prévoit pas l'utilisation d'un couvercle, comme ce qui est requis dans le brevet 599.

[209] Même les installations publiques pour lesquelles on a utilisé le produit RootCell, notamment l'installation de Fernside Avenue à Poole, The Old Bailey, le stade Wembley et Blackheath, ne permettraient pas à la personne versée dans l'art d'antérioriser entièrement l'invention. À mon avis, la preuve la plus solide à l'appui de l'argument relatif à l'antériorité est l'art antérieur dont fait état le catalogue de GreenLeaf, ce qui est insuffisant.

*Antériorité – Caractère réalisable*

[210] Bien qu'il soit loisible à la personne versée dans l'art de procéder à quelques essais et de faire quelques erreurs pour arriver à faire fonctionner la technique antérieure (*Sanofi*, au para 27), à mon avis, même en tenant pour acquis que ces essais et erreurs sont permis, la technique antérieure du RootCell ne divulgue pas l'invention et ne permet pas sa réalisation.

[211] Les anneaux de gazon divulgués relativement au produit Urriola 946 sont conçus pour soutenir du gazon peu profondément. Ce produit n'antériorise pas un système racinaire profond ni les problèmes particuliers que posent les racines des arbres.

[212] Qui plus est, les autres techniques antérieures ne divulguaient pas les éléments essentiels. Et surtout, la plupart des autres techniques antérieures étaient axées sur la gestion des eaux et principalement conçues à cette fin. Je n'accepte pas que des produits conçus pour stocker de l'eau permettraient à la personne moyennement versée dans l'art, même par essais et erreurs, de

parvenir à une autre utilisation du produit qui permettrait et favoriserait la croissance des racines des arbres.

*Burkhart 609*

[213] GreenBlue soutient que le produit Burkhart 609, qui a été déposé au Canada avant la date de priorité, antécédentise le brevet 599. Le brevet Burkhart 609 vise un réseau de drainage des eaux pluviales. Ce réseau n'est pas conçu pour permettre ou favoriser la croissance des arbres. En fait, le brevet Burkhart 609 enseigne l'utilisation de structures en béton préfabriqué pour réguler le débit de l'eau. L'utilisation de béton serait contraire à une invention qui cherche à favoriser la croissance des racines des arbres.

[214] M. Kays affirme que le brevet 599 était antécédentisé par le catalogue GreenLeaf de 2002 (RootCell) ainsi que les brevets Urriola et Bonhoff. Cependant, la Cour ne dispose d'aucune preuve qu'[TRADUCTION] « au moins environ 85 % [du] volume défini par les bords extérieurs de [la] cellule [des produits antérieurs était] un espace vide ». Il s'agit pourtant d'un élément essentiel du brevet 599.

[215] Je conclus donc que le brevet 348 et le brevet 599 ne sont pas antécédentisés.

La défense *Gillette*

[216] La Cour d'appel fédérale a récemment décrit la défense *Gillette* dans *Western Oilfield Equipment Rentals Ltd c M-I LLC*, 2021 FCA 24 au para 75, comme suit :

[TRADUCTION]

La défense *Gillette* tire son nom de la décision de la Chambre des lords du Royaume-Uni *Gillette Safety Razor Company v. Anglo-American Trading Company Ltd.* (1913), 30 R.P.C. (2d) 465 (*Gillette*). Cette affaire est à l'origine du principe selon lequel le breveté qui intente une poursuite se retrouve devant un dilemme si le défendeur est accusé d'avoir contrefait un brevet avec un produit identique à une antériorité ou un produit qui ne se distingue pas de façon brevetable d'une antériorité; pour reprendre les mots de lord Moulton dans *Gillette*, à la p 480 :

[TRADUCTION] [...] Si les revendications de ce brevet avaient une portée suffisamment large pour [...] inclure [le produit des défenderesses], le brevet serait défectueux, car ce qui s'y retrouverait ne se distinguerait pas de façon brevetable de ce qui était déjà en possession du public. Un tel brevet serait défectueux faute de nouveauté. Si les revendications n'avaient pas une portée suffisamment large pour [...] inclure [le produit des défenderesses], le breveté ne pourrait pas se plaindre qu'il en soit fait usage par le public. Autrement dit, les défenderesses doivent avoir gain de cause que ce soit au sujet de l'invalidité du brevet ou de l'absence de contrefaçon.

[217] GreenBlue soutient que la défense *Gillette* s'applique en l'espèce parce que, selon une interprétation large du libellé des revendications, le RootCell est visé par les revendications des brevets et antériorise donc les revendications ou les rend évidentes, alors que, selon une interprétation étroite du libellé des revendications, le RootSpace n'est pas visé par les revendications des brevets et ne contrefait donc pas les revendications.

[218] Pour accepter cette prémisse, je dois aussi accepter la prémisse selon laquelle le produit RootSpace est le résultat de l'évolution du produit RootCell. Or, comme je l'ai indiqué ci-dessus dans l'analyse relative à la contrefaçon, je n'accepte pas cette prémisse.

[219] Je souscris à la conclusion suivante de M. LeBrasseur :[TRADUCTION] « [j]’ai déterminé les différences entre les revendications du brevet 348 et le système RootCell [...]. Comme je l’expliquerai ci-dessous, la personne versée dans l’art ne surmonterait pas ces différences directement et sans difficulté. En fait, passer du [RootCell] au brevet 348 nécessiterait de l’inventivité » (deuxième rapport LeBrasseur, para 224).

[220] Je fais également remarquer que le système RootCell n’atteint pas d’un point de vue fonctionnel les mêmes objectifs que le brevet 348 ou le brevet 599.

[221] Selon une interprétation large des termes des revendications, le RootCell n’est pas visé par les revendications des brevets parce qu’il ne comporte pas les éléments essentiels du brevet 348 et du brevet 599. Selon une interprétation étroite des termes des revendications, le RootSpace est visé par les revendications des brevets et les contrefait réellement.

[222] Par conséquent, je conclus que la défense *Gillette* ne s’applique pas.

### *Évidence*

[223] L’article 28.3 de la *Loi sur les brevets* exige que « [l]’objet que définit la revendication [...] ne [s]oit pas [...] évident pour la personne versée dans l’art », à la lumière des connaissances générales courantes de cette personne.

[224] Au paragraphe 67 de *Sanofi*, la Cour suprême a énoncé le cadre d’évaluation de l’évidence comme suit :

[TRADUCTION]

- (1) a) Identifier la « personne versée dans l'art ».  
b) Déterminer les connaissances générales courantes pertinentes de cette personne; Définir l'idée originale de la revendication en cause, au besoin par voie d'interprétation;
- (2) Définir l'idée originale de la revendication en cause, au besoin par voie d'interprétation;
- (3) Recenser les différences, s'il en est, entre ce qui ferait partie de « l'état de la technique » et l'idée originale qui sous-tend la revendication ou son interprétation;
- (4) Abstraction faite de toute connaissance de l'invention revendiquée, ces différences constituent-elles des étapes évidentes pour la personne versée dans l'art ou dénotent-elles quelque inventivité?

[225] L'évidence est évaluée à la date de la revendication du 15 janvier 2004, en ce qui a trait aux renseignements divulgués au public à cette date (*Hospira*, aux para 85-86).

[226] Les conclusions concernant la personne versée dans l'art et les connaissances générales courantes auxquelles je suis parvenue ci-dessus s'appliquent à la présente analyse.

[227] Les concepts inventifs des brevets 348 et 599 sont un réseau souterrain de cellules structurales qui supportent la surface revêtue de matériaux inertes, permet la rétention et la filtration des eaux pluviales et favorise la croissance des racines des arbres dans un sol non compacté.

[228] GreenBlue se fonde sur une mosaïque d'antériorités, analysées ci-dessus, pour faire valoir que les brevets 348 et 599 étaient évidents et sont donc invalides.

[229] Dans son premier rapport, M. Kays indique ensuite, aux paragraphes 128 à 130, qu'avant l'an 2000 des chambres de plastique destinées aux réseaux d'égouts sanitaires et pluviaux avaient commencé à dominer les installations sur place. Il signale que le brevet Urriola 946 fournissait une indication qu'il fallait fabriquer des cellules de dimensions plus grandes et que le brevet Urriola 510 démontrait des modules plus grands. Il fait remarquer que le brevet Burkhart divulguait des modules de 12 pouces ou plus. Selon M. Kays, la conception du produit DeepRoot qui se retrouve dans les brevets 348 et 599 n'offrait aucune différence tangible par rapport aux techniques antérieures.

[230] Au sujet de la hauteur de la cellule structurale, M. Kays soutient que la différence de hauteur peut être comblée par la superposition de couches. Le brevet 348 propose une hauteur de huit pouces; toutefois, les produits Urriola, Bonhoff et RootCell peuvent être empilés pour atteindre la hauteur citée dans la revendication. Il affirme que les éléments circulaires interreliés des réseaux RootCell, Bonhoff et Urriola fournissent la base, le dessus et les éléments structuraux verticaux revendiqués dans le brevet 348.

[231] En ce qui concerne le brevet 599, M. Kays écrit ceci dans son premier rapport :

[TRADUCTION] « J'ai comparé le brevet 599 aux documents relatifs aux techniques antérieures. La revendication 1 du brevet 599 élimine l'exigence de hauteur et réduit le libellé pour ne traiter que d'une seule cellule structurale plutôt que d'une multitude de cellules horizontales ou verticales. Le critère de 85 % a été modifié pour qu'il ne s'applique qu'au volume d'espace vide. Pour ces motifs, le brevet 599 ne contenait aucune amélioration par rapport aux produits des techniques antérieures. »

[232] Le résumé du produit Urriola 343 intitulé [TRADUCTION] « Cellule de drainage » est rédigé comme suit :

[TRADUCTION]  
[...] une structure rigide semblable à une cellule principalement destinée à une utilisation sous les jardins et les routes où elle est nécessaire pour assurer le drainage [...] la nature perforée des deux surfaces et la disposition des éléments d'espacement étant telles que les gaz ou les liquides peuvent passer librement au travers de la structure composite [...] (pièce 75, p 555).

[233] J'en conclus que le brevet Urriola 343 a pour objectif la gestion de l'eau.

[234] Voici le résumé du brevet Urriola 946 intitulé [TRADUCTION] « Structures de drainage » :

[TRADUCTION]  
[...] cette structure de drainage peut aussi être remplie de bon sol de drainage dans lequel est planté du gazon aux fins de filtration et de rétention de l'eau qui la traverse, et comporte une couche de milieu filtrant en dessous ainsi qu'un drain perméable à l'eau sous ce milieu filtrant, pour transporter l'eau dans le substrat et jusqu'à un réservoir du réseau de transport où elle pourra retourner jusque dans le sol par percolation.

[235] J'en conclus que le brevet Urriola 946 vise aussi la gestion de l'eau. Bien que le brevet Urriola 946 indique que le gazon peut être utilisé pour aider à la filtration et à la rétention de l'eau, il ne mentionne aucunement qu'il permet la croissance des racines des arbres.

[236] Je suis aussi d'avis que le brevet Urriola 510 intitulé [TRADUCTION] « Réseau de drainage souterrain » a pour objectif la gestion de l'eau sous la forme d'une citerne souterraine (pièce 75, p 591-605).



[237] Le résumé du brevet Bonhoff 718 intitulé [TRADUCTION] « Réseaux de drainage et de stockage souterrains de fluides » indique ceci : [TRADUCTION] « l'invention constitue un réseau de drainage souterrain qui favorise le drainage souterrain efficace et contrôlé des fluides, par exemple l'eau d'irrigation, appliqués à la surface d'un terrain comme un terrain de football » (pièce 75, p 607).

[238] Le produit Bonhoff 870 (pièce 75, p 623-636) est aussi une [TRADUCTION] « invention généralement [liée] à des réseaux destinés au drainage et au stockage souterrains des fluides, et plus particulièrement à un réseau et une méthode servant à l'empilage vertical de manière imbriquée d'un dispositif particulièrement adapté pour favoriser, orienter et stocker les eaux de pluie et d'irrigation au-dessus ou au-dessous de la surface du terrain (pièce 75, p 633).

[239] Le brevet Bonhoff 609 intitulé [TRADUCTION] « Méthodes et modules destinés à un assemblage souterrain aux fins de la rétention des eaux pluviales » vise également la gestion des eaux pluviales (pièce 74, p 640).

[240] M. Kays présente un certain nombre d'arguments relatifs à la façon dont les techniques antérieures des divers réseaux de gestion des eaux de pluie pourraient, en quelques étapes, être utilisées pour faire ce que nous enseignent les brevets 348 et 599. Je conviens que ces brevets présentent une similarité avec ces techniques dans la mesure où ils offrent une solution souterraine. Cependant, c'est là que les similarités cessent. Selon moi, les techniques antérieures ne permettent pas à la personne moyennement versée dans l'art d'obtenir une cellule structurale qui supporte la surface revêtue de matériaux inertes, gère les eaux pluviales et favorise la

croissance des racines des arbres dans un sol non compacté. En d'autres termes, le réseau de cellules structurales crée des conditions qui permettent d'atteindre ces trois objectifs. L'invention n'est pas le simple fait d'assembler la cellule structurale sous la surface, mais elle permet plutôt de créer les conditions et un environnement qui encouragent et appuient la croissance d'arbres en bonne santé en milieu urbain ainsi que la gestion des eaux pluviales.

[241] En fin de compte, ce qui importe dans l'analyse de l'évidence est la différence entre ce qui est revendiqué et l'art antérieur. Je ne suis pas d'accord pour dire que la personne versée dans l'art, qui posséderait les connaissances générales courantes et serait dépourvue d'inventivité, arriverait au brevet 348 ou au brevet 599 en se fondant sur les brevets cités ci-dessus.

[242] Parmi les antériorités sur lesquelles se fonde GreenBlue, la seule qui vise la croissance des arbres est la brochure de GreenLeaf sur le RootCell. J'examinerai cette antériorité en me référant au facteur de l'« essai allant de soi » de *Sanofi* et à la liste des considérations à prendre en compte mentionnés aux paragraphes 69 et 70 :

[69] Lorsque l'application du critère de l'« essai allant de soi » est justifiée, les éléments énumérés ci-après doivent être pris en compte à la quatrième étape de l'examen de l'évidence. Tout comme ceux pertinents pour l'antériorité, ils ne sont pas exhaustifs et s'appliquent selon la preuve offerte dans le cas considéré.

1. Est-il plus ou moins évident que l'essai sera fructueux? Existe-t-il un nombre déterminé de solutions prévisibles connues des personnes versées dans l'art?
2. Quels efforts – leur nature et leur ampleur – sont requis pour réaliser l'invention? Les essais sont-ils courants ou l'expérimentation est-elle longue et ardue de telle sorte que les essais ne peuvent être qualifiés de courants?
3. L'art antérieur fournit-[il] un motif de rechercher la solution au problème qui sous-tend le brevet?

[70] Les mesures concrètes ayant mené à l'invention peuvent constituer un autre facteur important. Il est vrai que l'évidence tient en grande partie à la manière dont l'homme du métier aurait agi à la lumière de l'art antérieur. Mais on ne saurait pour autant écarter l'historique de l'invention, spécialement lorsque les connaissances des personnes qui sont à l'origine de la découverte sont au moins égales à celles de la personne versée dans l'art.

[243] Dans *Apotex Inc c Pfizer Canada Inc*, 2019 CAF 16 au para 32, la Cour d'appel fédérale a averti que le critère de l'« essai allant de soi » commande la prudence :

Suite à l'arrêt *Sanofi*, notre Cour a repris, à l'occasion de l'affaire *Atazanavir*, l'enseignement de la Cour suprême relatif à l'évidence en rappelant que le critère de l'« essai allant de soi » commande la prudence, puisque ce n'est qu'un des nombreux facteurs à considérer pour statuer sur l'évidence [...].

[244] Je suis d'accord avec M. LeBrasseur lorsqu'il affirme que [TRADUCTION] « l'écart entre les brevets originaux du RootCell et les brevets de DeepRoot est trop grand pour combler le fossé sans inventivité [...] en effet, il a fallu plus de dix ans à GreenBlue pour arriver à un concept ouvert approprié [...] pour lequel GreenBlue a elle-même cherché à obtenir une protection en sollicitant son propre brevet ».

[245] Comme je l'ai fait remarquer ci-dessus, je n'accepte pas que le produit RootSpace est la prochaine étape naturelle ou l'évolution naturelle du produit RootCell. En fait, GreenBlue elle-même a confirmé qu'il a été nécessaire d'apporter des modifications à la conception pour créer le RootSpace à partir du RootCell de deuxième génération.

[246] La technique antérieure du produit RootCell, bien qu'elle soit censée aborder le défi de la croissance des arbres en milieu urbain, dépendait d'un réseau entièrement différent qui ne

comportait pas un concept « ouvert ». Dans les faits, même si la technique antérieure du produit RootCell était combinée aux autres techniques antérieures, je ne suis pas convaincue que la personne moyennement versée dans l'art pourrait arriver au concept ouvert. Les techniques antérieures ne visaient en fait pas de façon intuitive un concept ouvert et, lorsqu'un élément était semblable à un concept ouvert, par exemple les anneaux de gazon et les produits RootCell, les ouvertures disponibles pour la végétation étaient trop petites et restreintes pour qu'il soit évident que l'on puisse en arriver à un produit comme celui qui est décrit dans les brevets 348 et 599.

[247] Je fais également remarquer que le produit SilvaCell de DeepRoot a reçu le prix du produit le plus innovant de l'American Society of Landscape Architects et que la réception du SilvaCell dans l'industrie a été décrite comme étant extraordinaire.

[248] Je conclus qu'à la lumière des différences dans les antériorités, y compris les produits RootCell, aucune des étapes permettant d'arriver aux inventions visées par les brevets 348 et 599 n'aurait été évidente pour la personne versée dans l'art.

#### *Ambiguïté*

[249] À l'appui de l'allégation de revendications ambiguës, GreenBlue soutient que les revendications ne sont pas valides parce que les mots et les phrases des revendications ne sont pas clairement définis, sont imprécis et sont ambigus.

[250] Au paragraphe 173 de *Bayer Inc c Apotex Inc*, 2016 CF 1013, la Cour a affirmé qu'« [u]ne revendication est ambiguë lorsque le brevet ne définit pas la nature de l'invention.

Selon le juge Hughes, “l’ambiguïté n’est véritablement invoquée qu’en dernier recours, sinon jamais” (*Pfizer Canada Inc c. Canada (Ministre de la Santé)*, 2005 CF 1725, au para 53) ».

[251] Comme l’indique *Letourneau c Clearbrook Iron Works Ltd*, 2005 CF 1229 [*Letourneau*] au para 37, « [u]ne revendication n’est pas invalide du simple fait qu’elle n’est pas un modèle de concision et de clarté ».

[252] M. Kays a contesté divers mots et expressions retrouvés dans les brevets 348 et 599. Dans son premier rapport, au paragraphe 105, M. Kays indique qu’il a [TRADUCTION] « examiné le brevet 348 et estimé qu’un certain nombre de revendications n’étaient pas claires, manquaient de précision et étaient ambiguës ». Il souligne les éléments suivants :

- a. [TRADUCTION] « prévenant les dommages causés aux surfaces revêtues de matériaux inertes » manque de précision et est ambigu car cela n’indique pas avec précision le type de dommages;
- b. [TRADUCTION] « qui recouvre substantiellement » manque de précision quant à ce que signifie le terme substantiellement;
- c. [TRADUCTION] « une distance d’au moins environ huit pouces » est manifestement ambigu par l’association d’un terme défini « au moins » avec un terme vague « environ ». Cette combinaison de termes ne peut être claire;
- d. [TRADUCTION] « la base, le dessus et les éléments structuraux définissent collectivement un volume » n’a pas de sens en raison du fait que trois des illustrations montrent des couches multiples, mais seulement un dessus;

- e. [TRADUCTION] « au moins environ 85 % » – est manifestement ambigu par l'association d'un terme défini « au moins » avec un terme vague « environ ». Cette combinaison de termes ne peut être claire;
- f. [TRADUCTION] « substantiellement la charge entière » – manque de précision, car le réseau de cellules structurales peut soit porter toute la charge, soit ne peut pas porter toute la charge.

[253] À mon avis, M. Kays n'a pas abordé les brevets avec un « esprit désireux de comprendre ». Son interprétation était excessivement littérale, et même si les mots choisis auraient pu être plus précis, il en faudrait plus pour conclure que les brevets sont invalides pour cause d'ambiguïté.

[254] Les arguments relatifs à l'ambiguïté sont sans fondement.

*Portée excessive et insuffisance*

[255] GreenBlue soutient que les brevets ont une portée excessive ou une description insuffisante pour les motifs suivants :

- a. ils revendiquent un volume de sol disponible de 85 % à 95 % ou même supérieur à 95 %;
- b. ils omettent une base dotée de connecteurs transversaux;
- c. ils omettent un dessus ou un couvercle doté de deux tiges métalliques.

[256] Dans *Pharmascience Inc c Pfizer Canada Inc*, 2011 CAF 102, la Cour d'appel fédérale a déclaré ce qui suit aux paragraphes 40 et 41 :

[40] [...] [TRADUCTION] [s]i les revendications se lisent bien en fonction de ce qui a été divulgué et illustré dans le mémoire descriptif et les dessins, [...], elles ne sont pas plus larges que l'invention. [...]

[41] Notre Cour a confirmé ce principe dans *Pfizer Canada Inc. c. Ministre de la Santé*, 2007 CAF 209, où elle a précisé que l'on jugera qu'une revendication a une portée excessive si elle revendique une propriété exclusive à l'égard de quelque chose que l'inventeur n'a pas réellement inventé ou divulgué.

[257] Je ne souscris pas à l'interprétation qu'a faite GreenBlue de la jurisprudence en ce qui a trait à sur ce point lorsqu'elle fait valoir qu'une ambiguïté est décelée dans les cas où [TRADUCTION] « les revendications peuvent avoir plus d'une signification ». En fait, cette affirmation contredit directement la jurisprudence, qui indique clairement que les brevets sont présumés valides. Comme la Cour l'a déclaré au paragraphe 38 de *Letourneau*, « [s]i plusieurs interprétations sont raisonnablement possibles, la Cour doit favoriser celle qui permet de confirmer la validité du brevet ».

[258] Quoiqu'il en soit, rien n'indique que les brevets ne correspondent pas à la revendication d'un volume d'espace vide de 85 %. Avant le procès, la Cour a refusé d'admettre la preuve de l'essai effectué par M. Kays, car DeepRoot n'a pas eu la possibilité d'assister à l'essai.

[259] La question soulevée par M. Kays au sujet de la [TRADUCTION] « base dotée de connecteurs transversaux » et d'un [TRADUCTION] « couvercle doté de deux tiges métalliques » se rapporte au produit commercial de DeepRoot, qui n'est pas en litige dans cette analyse.

[260] La déclaration de M. Kays selon laquelle le produit SilvaCell [TRADUCTION] « pourrait certainement supporter une surface revêtue de matériaux inertes et les véhicules qui y circulent, mais après un certain nombre d'années de charges lourdes exercées sur la surface revêtue de matériaux inertes par de gros véhicules, il y aurait déformation des structures des cellules en plastique » n'était pas fondée sur une observation directe et a donc été rejetée.

[261] Les allégations selon lesquelles les brevets ont une portée excessive ou leur description est insuffisante sont rejetées.

*Modifications inappropriées et éléments conjecturaux*

[262] GreenBlue soutient que les modifications apportées au brevet 348 après la date de dépôt étaient inappropriées, contrairement au paragraphe 53(1) de la *Loi sur les brevets*.

[263] À l'appui des arguments fondés sur paragraphe 53(1), GreenBlue invoque la pièce BK6 jointe au premier rapport Kays. Selon M. Kays, [TRADUCTION] « DeepRoot Partners, L.P. savait ou aurait dû savoir que le critère de huit pouces était conjectural et n'avait pas été inventé, puisque le pourcentage de volume de sol dans la conception de DeepRoot est bien inférieur à 85 % » (premier rapport Kays, para 115).

[264] GreenBlue n'a fourni aucune preuve à l'appui de ces motifs d'invalidité soulevés. En fait, ces allégations semblent liées à ses arguments selon lesquels les brevets ont une portée excessive, que j'ai examinés ci-dessus.



[265] Par conséquent, les allégations de modifications inappropriées ou d'éléments conjecturaux formulées par GreenBlue sont sans fondement.

### *Conclusion*

[266] Je conclus que les brevets 348 et 599 sont valides parce qu'ils ne sont pas antériorisés, qu'ils ne sont pas évidents au vu de l'art antérieur et des connaissances générales courantes, et que les revendications n'ont pas une portée plus étendue que l'invention.

[267] Je conclus également que le produit RootSpace contrefait les brevets 348 et 599.

### **Réparations**

#### *Injonction*

[268] DeepRoot demande une injonction en vertu du paragraphe 57(1) de la *Loi sur les brevets*. Comme il est indiqué dans *Bombardier Produits Récréatifs Inc c Arctic Cat, Inc*, 2020cCF 946 au para 29, citant *Valence Technology, Inc c Phostech Lithium Inc*, 2011 CF 174 au para 204, « [l]a Cour ne devrait refuser d'accorder une injonction permanente lorsque la contrefaçon est établie que dans de très rares circonstances ».

[269] Étant donné que la Cour a conclu que le produit RootSpace contrefait le brevet 348 et le brevet 599, et qu'on n'est pas en présence de circonstances rares interdisant l'octroi d'une injonction, une injonction permanente sera accordée.

*Dommages-intérêts*

[270] DeepRoot demande la restitution des profits de GreenBlue. Subsidiairement, si la Cour détermine que les profits de GreenBlue sont inférieurs à 145 000 \$, DeepRoot demandera un paiement de redevances raisonnables.

[271] Au paragraphe 100 de *Monsanto Canada Inc c Schmeiser*, 2004 CSC 34, la Cour déclare ce qui suit :

La *Loi sur les brevets* prévoit deux différents types de réparation : les dommages-intérêts et la remise des profits. Les dommages-intérêts représentent la perte de l'inventeur, qui peut comprendre soit la perte de profits que le titulaire du brevet a subie au chapitre des ventes, soit la perte de redevances. Par contre, la remise des profits est calculée en fonction des profits réalisés par le contrefacteur plutôt qu'en fonction du montant perdu par l'inventeur.

[272] Comme il est noté dans *Nova Chemicals Corporation c Dow Chemicals Company*, 2020 CAF 141 [*Nova Chemicals*], au para 20, « [l]a restitution des profits a pour objet non pas de réparer un préjudice subi, mais plutôt d'en dépouiller l'auteur des profits réalisés grâce à la contrefaçon ». Dans *Nova Chemicals*, la Cour fait également remarquer au paragraphe 38 que « [...] les titulaires de brevet doivent évaluer leurs contrefacteurs dans leur véritable situation [...] »

[273] Au paragraphe 127 de *Merck & Co, Inc c Apotex Inc*, 2006 CAF 323, la Cour d'appel fédérale a conclu qu'« [u]ne fois que le breveté a réussi à faire la preuve de la contrefaçon, le tribunal a le pouvoir discrétionnaire de lui accorder l'une des réparations prévues à l'article 57 de

la Loi. Si un juge refuse de lui accorder la restitution des bénéfices, le breveté peut se prévaloir d'un recours en dommages-intérêts ainsi que le prévoit l'article 55. Il n'y a aucune présomption selon laquelle le breveté aurait le droit de choisir, mais un juge de première instance a l'entière discrétion de décider si oui ou non il accordera ce redressement en equity » (renvois omis).

[274] Les parties conviennent que la première vente au Canada du RootSpace par GreenBlue a eu lieu le 27 avril 2017. Les experts s'entendent également sur les revenus bruts tirés des ventes de GreenBlue. Cependant, DeepRoot conteste les déductions demandées par GreenBlue.

[275] Les états financiers sur lesquels s'appuie GreenBlue (pièce 63) ventilent les ventes de GreenBlue Canada et les coûts associés au RootSpace. La preuve montre que, pour la période de 2017 à 2020, il y a une ||| sur les ventes du RootSpace, comme il est indiqué dans le tableau ci-dessous (pièce 63, p 87-92) :

[IMAGE SUPPRIMÉE]

[276] Les montants de la colonne COGS 2 (coût des marchandises) correspondent aux dépenses liées au coût des produits, aux droits sur les importations et au fret. Les frais généraux comprennent le loyer, les services publics, la commercialisation, les assurances et les frais généraux d'exploitation. Les montants des coûts indirects liés au RootSpace ont été obtenus à partir du pourcentage du montant total des coûts indirects de GreenBlue liés au produit RootSpace.

[277] DeepRoot a contesté les dépenses lors des contre-interrogatoires de Jeremy Bailey et de Carol Daley. DeepRoot soutient que GreenBlue n'a pas divulgué ses documents financiers et qu'il n'est pas raisonnable d'accepter que cette dernière vend le produit RootSpace à perte. DeepRoot soutient que GreenBlue ne devrait pas être autorisée à déduire les frais de fret, les droits sur les importations ou les coûts indirects de ses revenus tirés de la contrefaçon. Cependant, DeepRoot n'a pas été en mesure d'établir l'existence de lacunes ou d'irrégularités fondamentales dans les états financiers.

[278] Comme il est noté au paragraphe 145 de *Nova Chemicals*, « [...] le contrefacteur devrait toujours avoir la possibilité de demander l'application de la méthode du "coût de revient complet". De fait, en l'absence de certaines circonstances exceptionnelles et contraignantes ou d'une preuve d'expert convaincante dans une affaire donnée, la méthode du "coût de revient complet" est celle qu'il faut privilégier pour la déduction des coûts. »

[279] En l'espèce, j'accepte la preuve financière présentée par GreenBlue au sujet des ventes et des coûts associés à la fabrication, à l'achat, au transport et à l'entreposage des produits RootSpace. De plus, rien n'appuie les allégations de DeepRoot selon lesquelles des paiements inappropriés ont été effectués entre des sociétés.

[280] Ayant accepté la preuve financière de GreenBlue, je ne suis pas convaincue que GreenBlue a en fait réalisé un profit sur les ventes de RootSpace. Par conséquent, j'examinerai l'autre réparation demandée par DeepRoot, le versement de redevances raisonnables.

## Avis des experts

[281] L'expert de DeepRoot, M. Lobo, calcule les revenus de GreenBlue tirés de la vente des produits contrefaits pour la période d'avril 2017 à août 2020 comme étant les suivants : ||| pour le brevet 348; et ||| pour le brevet 599 pour la période combinée précédant et suivant la délivrance du brevet d'avril 2017 à août 2020 (rapport d'octobre, p 7-8). En se fondant sur ces revenus tirés des ventes, M. Lobo a été chargé de calculer des taux de redevances « raisonnables » de 7 %, de 9 % et de 11 %. Cet exercice a donné lieu à des montants totaux allant de ||| pour les brevets 348 et 599 (rapport Lobo d'octobre, p 9-10).

[282] Le pourcentage de 7 % pour les redevances utilisé par M. Lobo était fondé sur le |||. Aucune preuve n'a été fournie à l'appui d'une redevance de 9 % ou de 11 %.

[283] Par contre, l'expert de GreenBlue, M. Blacker, a soutenu que les ventes de [TRADUCTION] « produits connexes » ou de [TRADUCTION] « produits complémentaires » ne sont pas pertinentes et ne devraient donc pas être incluses dans les calculs. M. Blacker est également d'avis que le chiffre d'affaires sur lequel se fonde M. Lobo n'est pas étayé et est trop élevé (rapport Blacker, p 5).

[284] Après avoir analysé les chiffres de ventes de GreenBlue, M. Blacker a calculé les revenus tirés des ventes du RootSpace et de produits complémentaires comme suit (rapport Blacker, p 14) :

[IMAGE SUPPRIMÉE]

[285] M. Blacker a divisé les ventes de RootSpace en ventes unitaires comme suit (rapport Blacker, p 14) :

[IMAGE SUPPRIMÉE]

[286] Pour évaluer un taux de redevance raisonnable, M. Blacker se fonde sur les négociations hypothétiques et les facteurs décrits dans *AlliedSignal Inc c du Pont Canada Inc*, 1998 CanLII 7464 (CF), [1998] ACF n° 190 (QL) [*AlliedSignal*]. Dans *AlliedSignal*, la Cour a dressé une liste non exhaustive de ces facteurs au paragraphe 34, déclarant que « [l]e processus consistant à envisager la situation hypothétique où le produit de contrefaçon n'a jamais été mis en marché est incertain. Plusieurs facteurs peuvent néanmoins aider à apporter une réponse à la question : “Que serait-il arrivé?” »

[287] M. Blacker affirme que la présence de GreenBlue sur le marché et les solutions de rechange non contrefaisantes que GreenBlue vend, comme le StrataCell et le RootCell, ont exercé une pression à la baisse sur les négociations hypothétiques, tandis que la concurrence entre GreenBlue et DeepRoot exercerait des pressions à la hausse sur les négociations hypothétiques.

[288] Dans le cadre de ces négociations, l'avis de M. Blacker, donné au paragraphe 38 de son rapport, est que GreenBlue n'aurait pas accepté une structure de redevances permanente appliquant un pourcentage aux revenus de vente parce que [TRADUCTION] « cela impliquerait une

redevance sur des caractéristiques ou des contributions de GreenBlue aux produits RootSpace qui ne sont pas liées aux brevets en cause ».

[289] M. Blacker a ensuite calculé les revenus maximaux et minimaux de GreenBlue par unité de panneaux, de dessus pour la circulation d'air et de panneaux de remplissage. En se fondant sur une redevance de 7 % sur le prix unitaire minimal, M. Blacker est arrivé à 0,94 \$ par unité.

[290] Au paragraphe 42 de son rapport, M. Blacker conclut que [TRADUCTION] « des négociations hypothétiques entre DeepRoot et GreenBlue, qui auraient eu lieu avant avril 2017, auraient donné lieu à l'octroi par DeepRoot d'une licence non exclusive à GreenBlue, pour le Canada seulement, conférant à cette dernière une liberté d'exploitation, visant les droits des brevets en cause [...] moyennant un taux de redevance unitaire de 0,94 \$ par unité vendue ».

[291] Dans le rapport Blacker, les dommages-intérêts sous forme de redevances sont calculés comme suit (rapport Blacker, p 20) :

[IMAGE SUPPRIMÉE]

[292] Le paiement d'une redevance raisonnable est la seule réparation qui offre une indemnisation à DeepRoot pour la contrefaçon. En ce qui concerne la méthode de calcul des redevances en fonction des ventes nettes ou des unités vendues, DeepRoot n'a pas fourni de preuve indiquant qu'elle avait négocié d'autres redevances en fonction des ventes nettes avec toute autre partie avec laquelle elle aurait conclu un contrat de licence.

[293] Dans l'exercice de mon pouvoir discrétionnaire, je conclus que DeepRoot doit se voir octroyer une redevance raisonnable en fonction des ventes unitaires, car GreenBlue est dans l'industrie de l'aménagement paysager en milieu urbain depuis longtemps et possède une vaste gamme de produits qui ne sont pas liés aux brevets en cause. Par conséquent, il n'est pas approprié, au regard des faits en l'espèce, d'évaluer les redevances en fonction des ventes de produits non liés.

[294] En ce qui concerne le taux de la redevance, la seule preuve qui puisse aider la Cour à établir un taux raisonnable est la preuve présentée par DeepRoot et ses  
|||||  
|||||.

[295] Par conséquent, je fixe un taux de redevances par unité de 7 %, soit 0,94 \$ par unité, ce qui, selon les calculs de M. Blacker, s'élève à 136 000 \$.

### **Dépens**

[296] Les demandereses ont droit aux dépens. Si les parties ne parviennent pas à s'entendre sur les dépens, elles peuvent présenter des observations à la Cour dans les 14 jours suivant la date du présent jugement.

[297] Les présents motifs sont communiqués aux parties de manière confidentielle. Elles disposent d'un délai de 15 jours à compter de la date des présentes pour indiquer à la Cour s'il y a lieu de caviarder des renseignements confidentiels.



**JUGEMENT dans le dossier T-954-18**

**LA COUR STATUE que :**

1. l'action des demanderesse est accueillie;
2. les revendications 1 à 5, 7, 8, 11 à 14, 16 à 20, et 22 à 24 du brevet canadien n° 2,552,348 sont valides et sont contrefaites par le produit RootSpace de la défenderesse;
3. les revendications 1 à 4 du brevet canadien n° 2,829,599 sont valides et sont contrefaites par le produit RootSpace de la défenderesse;
4. il est interdit, de façon permanente, à la défenderesse de contrevenir aux revendications 1 à 5, 7, 8, 11 à 14, 16 à 20, et 22 à 24 du brevet canadien n° 2,552,348 et aux revendications 1 à 4 du brevet canadien n° 2,829,599 jusqu'à l'expiration de ces brevets;
5. les demanderesse ont droit au versement d'une redevance de 136 000 \$;
6. la demande reconventionnelle de la défenderesse est rejetée;
7. les demanderesse ont droit aux dépens. Si les parties ne parviennent pas à s'entendre sur les dépens, elles peuvent présenter des observations à la Cour dans les 14 jours suivant la date du présent jugement.

« Ann Marie McDonald »

---

Juge

## ANNEXE

Les dispositions pertinentes de la *Loi sur les brevets* sont les suivantes :

Relevant Provisions of the *Patent Act* are the following:

### **Mémoire descriptif**

### **Specification**

[27] (3) Le mémoire descriptif doit :

[27] (3) The specification of an invention must

**a)** décrire d'une façon exacte et complète l'invention et son application ou exploitation, telles que les a conçues son inventeur;

**(a)** correctly and fully describe the invention and its operation or use as contemplated by the inventor;

**b)** exposer clairement les diverses phases d'un procédé, ou le mode de construction, de confection, de composition ou d'utilisation d'une machine, d'un objet manufacturé ou d'un composé de matières, dans des termes complets, clairs, concis et exacts qui permettent à toute personne versée dans l'art ou la science dont relève l'invention, ou dans l'art ou la science qui s'en rapproche le plus, de confectionner, construire, composer ou utiliser l'invention;

**(b)** set out clearly the various steps in a process, or the method of constructing, making, compounding or using a machine, manufacture or composition of matter, in such full, clear, concise and exact terms as to enable any person skilled in the art or science to which it pertains, or with which it is most closely connected, to make, construct, compound or use it;

**c)** s'il s'agit d'une machine, en expliquer clairement le principe et la meilleure manière dont son inventeur en a conçu l'application;

**(c)** in the case of a machine, explain the principle of the machine and the best mode in which the inventor has contemplated the application of that principle; and

**d)** s'il s'agit d'un procédé, expliquer la suite nécessaire, le cas échéant, des diverses phases du procédé, de façon à distinguer l'invention en cause d'autres inventions.

**(d)** in the case of a process, explain the necessary sequence, if any, of the various steps, so as to distinguish the invention from other inventions.

### **Revendications**

### **Claims**

(4) Le mémoire descriptif se termine par une ou plusieurs revendications définissant distinctement et en des termes explicites l'objet de l'invention dont le demandeur

(4) The specification must end with a claim or claims defining distinctly and in explicit terms the subject-matter of the invention for which an exclusive privilege or property is claimed.

revendique la propriété ou le privilège exclusif.

[...]

### **Date de la revendication**

**28.1 (1)** La date de la revendication d'une demande de brevet est la date de dépôt de celle-ci, sauf si :

**a)** la demande est déposée, selon le cas :

**(i)** par une personne qui a antérieurement déposé de façon régulière, au Canada ou pour le Canada, ou dont l'agent, le représentant légal ou le prédécesseur en droit l'a fait, une demande de brevet divulguant l'objet que définit la revendication,

**(ii)** par une personne qui a antérieurement déposé de façon régulière, dans un autre pays ou pour un autre pays, ou dont l'agent, le représentant légal ou le prédécesseur en droit l'a fait, une demande de brevet divulguant l'objet que définit la revendication, dans le cas où ce pays protège les droits de cette personne par traité ou convention, relatif aux brevets, auquel le Canada est partie, et accorde par traité, convention ou loi une protection similaire aux citoyens du Canada;

**b)** à cette date, il s'est écoulé, depuis la date de dépôt de la demande déposée antérieurement, au plus douze mois;

**c)** le demandeur a présenté, à l'égard de sa demande, une demande de priorité fondée sur la demande déposée antérieurement.

...

### **Claim date**

**28.1 (1)** The date of a claim in an application for a patent in Canada (the "pending application") is the filing date of the application, unless

**(a)** the pending application is filed by

**(i)** a person who has, or whose agent, legal representative or predecessor in title has, previously regularly filed in or for Canada an application for a patent disclosing the subject-matter defined by the claim, or

**(ii)** a person who is entitled to protection under the terms of any treaty or convention relating to patents to which Canada is a party and who has, or whose agent, legal representative or predecessor in title has, previously regularly filed in or for any other country that by treaty, convention or law affords similar protection to citizens of Canada an application for a patent disclosing the subject-matter defined by the claim;

**(b)** the filing date of the pending application is within twelve months after the filing date of the previously regularly filed application; and

**(c)** the applicant has made a request for priority on the basis of the previously regularly filed application.

[...]

**Objet non évident**

**28.3** L'objet que définit la revendication d'une demande de brevet ne doit pas, à la date de la revendication, être évident pour une personne versée dans l'art ou la science dont relève l'objet, eu égard à toute communication :

**a)** qui a été faite, soit plus d'un an avant la date de dépôt de la demande, soit, si la date de la revendication est antérieure au début de cet an, avant la date de la revendication, par le demandeur ou un tiers ayant obtenu de lui l'information à cet égard de façon directe ou autrement, de manière telle qu'elle est devenue accessible au public au Canada ou ailleurs;

**b)** qui a été faite par toute autre personne avant la date de la revendication de manière telle qu'elle est devenue accessible au public au Canada ou ailleurs.

[...]

**Perfectionnement**

**32** Quiconque est l'auteur d'un perfectionnement à une invention brevetée peut obtenir un brevet pour ce perfectionnement. Il n'obtient pas de ce fait le droit de fabriquer, de vendre ou d'exploiter l'objet de l'invention originale, et le brevet couvrant l'invention originale ne confère pas non plus le droit de fabriquer, de vendre ou d'exploiter l'objet du perfectionnement breveté.

[...]

**Contenu du brevet**

...

**Invention must not be obvious**

**28.3** The subject-matter defined by a claim in an application for a patent in Canada must be subject-matter that would not have been obvious on the claim date to a person skilled in the art or science to which it pertains, having regard to

**(a)** information disclosed before the one-year period immediately preceding the filing date or, if the claim date is before that period, before the claim date by the applicant, or by a person who obtained knowledge, directly or indirectly, from the applicant in such a manner that the information became available to the public in Canada or elsewhere; and

**(b)** information disclosed before the claim date by a person not mentioned in paragraph (a) in such a manner that the information became available to the public in Canada or elsewhere.

...

**Improvements**

**32** Any person who has invented any improvement on any patented invention may obtain a patent for the improvement, but he does not thereby obtain the right of making, vending or using the original invention, nor does the patent for the original invention confer the right of making, vending or using the patented improvement.

...

**Contents of patent**

**42** Tout brevet accordé en vertu de la présente loi contient le titre ou le nom de l'invention avec renvoi au mémoire descriptif et accorde, sous réserve des autres dispositions de la présente loi, au breveté et à ses représentants légaux, pour la durée du brevet à compter de la date où il a été accordé, le droit, la faculté et le privilège exclusif de fabriquer, construire, exploiter et vendre à d'autres, pour qu'ils l'exploitent, l'objet de l'invention, sauf jugement en l'espèce par un tribunal compétent.

[...]

### **Nul en certains cas, ou valide en partie seulement**

**53 (1)** Le brevet est nul si la pétition du demandeur, relative à ce brevet, contient quelque allégation importante qui n'est pas conforme à la vérité, ou si le mémoire descriptif et les dessins contiennent plus ou moins qu'il n'est nécessaire pour démontrer ce qu'ils sont censés démontrer, et si l'omission ou l'addition est volontairement faite pour induire en erreur.

[...]

### **Interdiction**

**57 (1)** Dans toute action en contrefaçon de brevet, le tribunal, ou l'un de ses juges, peut, sur requête du plaignant ou du défendeur, rendre l'ordonnance qu'il juge à propos de rendre :

**a)** pour interdire ou défendre à la partie adverse de continuer à exploiter, fabriquer ou vendre l'article qui fait l'objet du brevet, et pour prescrire la peine à subir dans le cas de désobéissance à cette ordonnance;

**b)** pour les fins et à l'égard de l'inspection ou du règlement de comptes,

**42** Every patent granted under this Act shall contain the title or name of the invention, with a reference to the specification, and shall, subject to this Act, grant to the patentee and the patentee's legal representatives for the term of the patent, from the granting of the patent, the exclusive right, privilege and liberty of making, constructing and using the invention and selling it to others to be used, subject to adjudication in respect thereof before any court of competent jurisdiction.

...

### **Void in certain cases, or valid only for parts**

**53 (1)** A patent is void if any material allegation in the petition of the applicant in respect of the patent is untrue, or if the specification and drawings contain more or less than is necessary for obtaining the end for which they purport to be made, and the omission or addition is wilfully made for the purpose of misleading.

...

### **Injunction may issue**

**57 (1)** In any action for infringement of a patent, the court, or any judge thereof, may, on the application of the plaintiff or defendant, make such order as the court or judge sees fit,

**(a)** restraining or enjoining the opposite party from further use, manufacture or sale of the subject-matter of the patent, and for his punishment in the event of disobedience of that order, or

**(b)** for and respecting inspection or account,

et d'une façon générale, quant aux procédures de l'action. and generally, respecting the proceedings in the action.

**COUR FÉDÉRALE**

**AVOCATS INSCRITS AU DOSSIER**

**DOSSIER :** T-954-18

**INTITULÉ :** DEEPROOT GREEN INFRASTRUCTURE, LLC ET  
AL. c GREENBLUE URBAN NORTH AMERICA INC.

**LIEU DE L'AUDIENCE :** TENUE PAR VIDÉOCONFÉRENCE

**DATES DE L'AUDIENCE :** LES 13-16, 19-23 ET 26-29 OCTOBRE 2020, ET LES  
17 ET 18 DÉCEMBRE 2020

**JUGEMENT ET MOTIFS :** LA JUGE MCDONALD

**JUGEMENT ET MOTIFS  
CONFIDENTIELS  
RENDUS :** LE 28 MAI 2021

**DATE DU JUGEMENT ET  
DES MOTIFS PUBLICS :** LE 16 JUILLET 2021

**COMPARUTIONS :**

Geoffrey D. Mowatt  
Bentley Gaikis  
Aleksandar Kaludjerovic

POUR LES DEMANDERESSES/  
DÉFENDERESSES RECONVENTIONNELLES

Yuri Chumak  
Ted Kalnins

POUR LA DÉFENDERESSE/  
DEMANDERESSE RECONVENTIONNELLE

**AVOCATS INSCRITS AU DOSSIER :**

DLA Piper (Canada) LLP  
Avocats  
Toronto (Ontario)

POUR LES DEMANDERESSES/  
DÉFENDERESSES RECONVENTIONNELLES

Dickinson Wright LLP  
Avocats  
Toronto (Ontario)

POUR LA DÉFENDERESSE/  
DEMANDERESSE RECONVENTIONNELLE